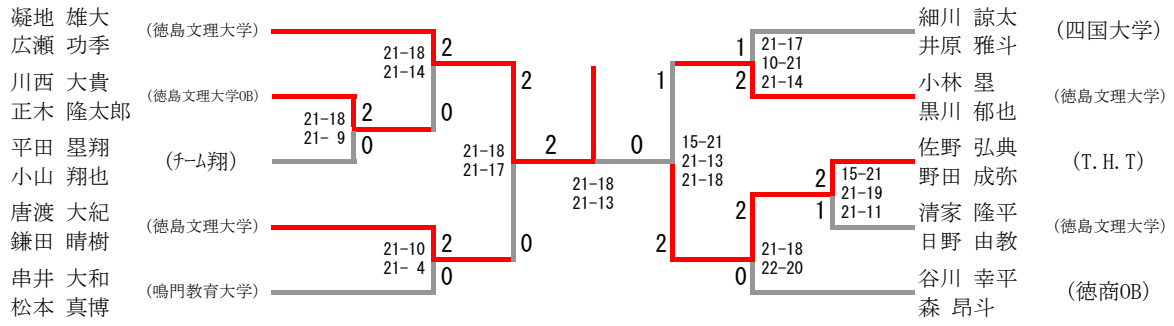


男子ダブルス 1 部

男子ダブルス 1 部	眞鍋 平岡	中島 八田	南 平岡	勝-敗	順 位
眞鍋 和也 平岡 圭一郎 (エンドレス・八万体協)	/	○ 21-12 19-21 21-17	○ 19-21 21-17 21-17	M 2-0 G 4-2 P 122-105	1
中島 良介 八田 海 (四国大学)	× 12-21 21-19 17-21	/	× 14-21 15-21	M 0-2 G 1-4 P 79-103	3
南 真次 平岡 耕平 (渭北体協・阿波病院)	× 21-19 17-21 17-21	○ 21-14 21-15	/	M 1-1 G 3-2 P 97-90	2

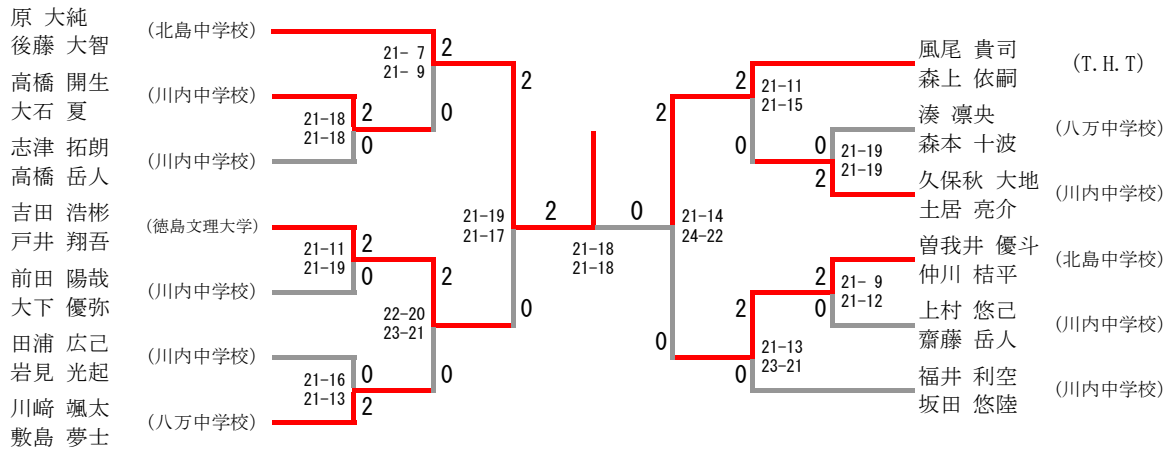
男子ダブルス 2部



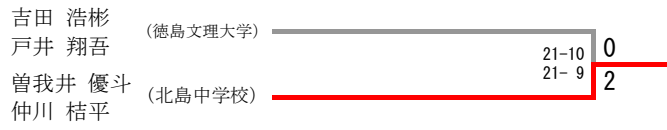
三位決定戦



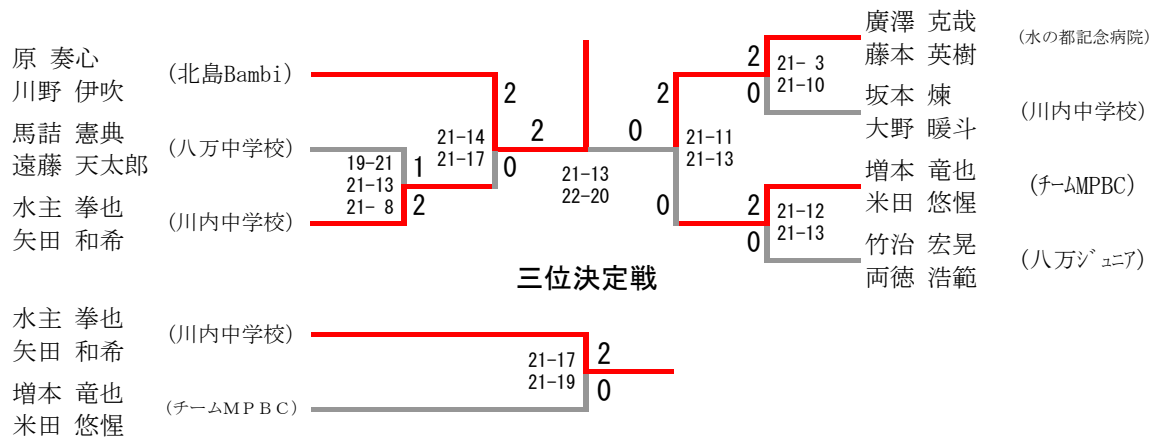
男子ダブルス 3部



三位決定戦



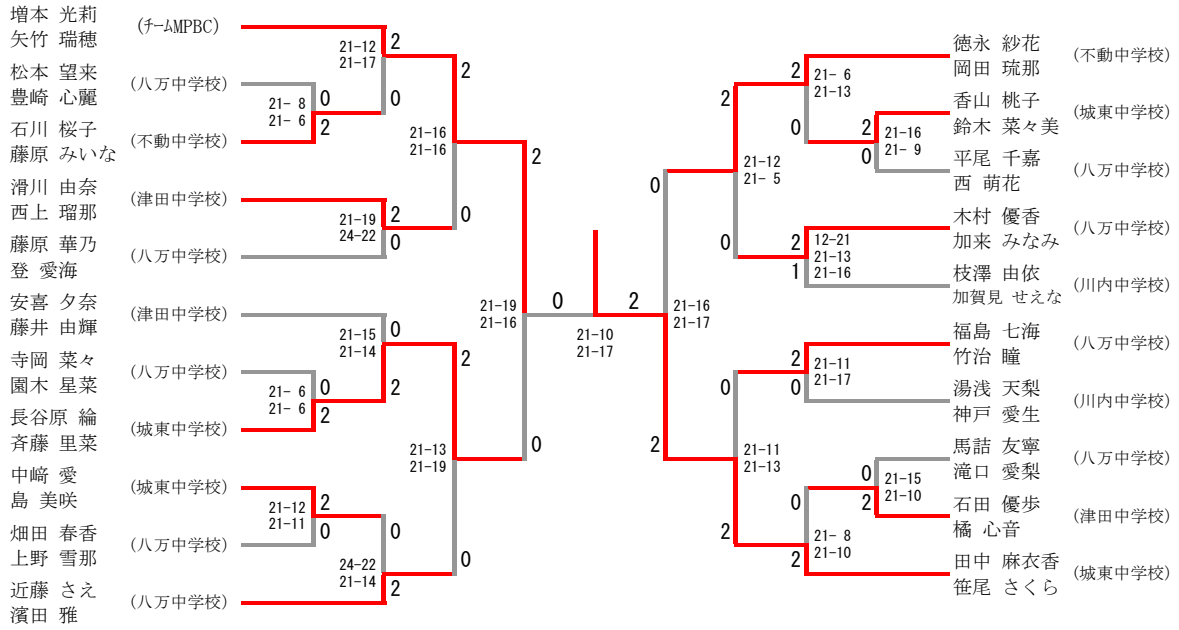
男子ダブルス 4部



女子ダブルス 2部

女子ダブルス 2部	福井 井藤	林 吉見	竹下 増田	勝-敗	順位
福井 奈々 井藤 璃乃 (徳島文理大学)	/	× 12-21 13-21	○ 24-22 18-21 23-21	M 1-1 G 2-3 P 90-106	2
林 和泉 吉見 優花 (四国大学)	○ 21-12 21-13	/	○ 21-5 21-15	M 2-0 G 4-0 P 84-45	1
竹下 綾佳 増田 初萌 (徳島文理大学)	× 22-24 21-18 21-23	× 5-21 15-21	/	M 0-2 G 1-4 P 84-107	3

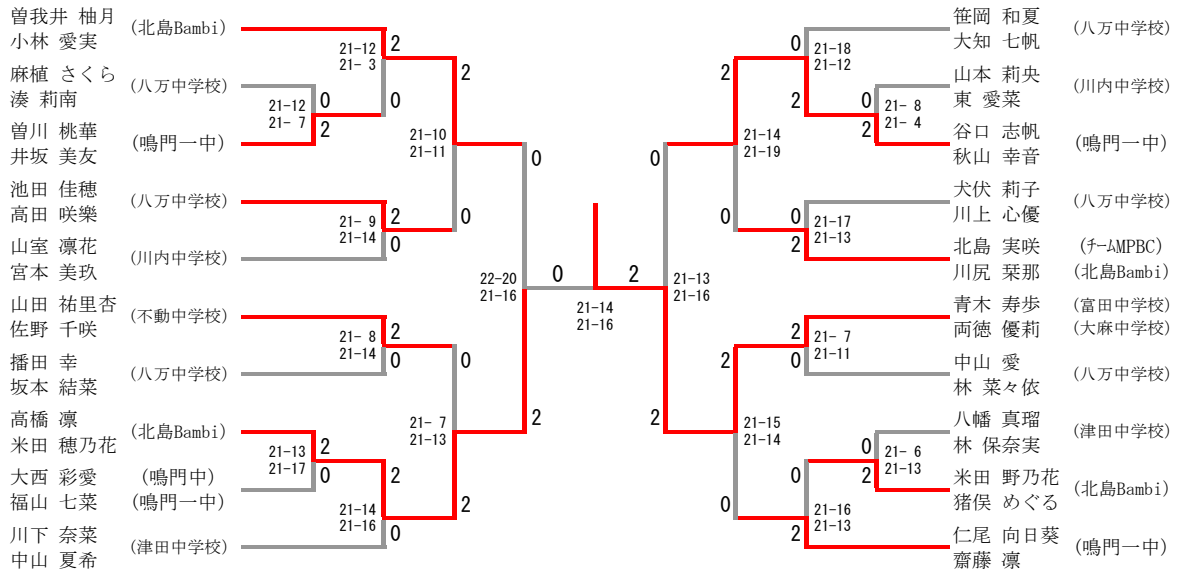
女子ダブルス3部



三位決定戦



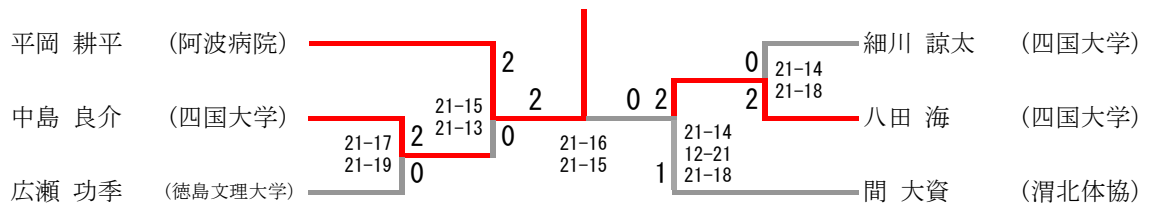
女子ダブルス4部



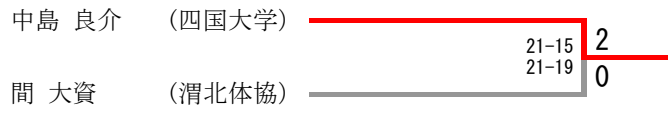
三位決定戦



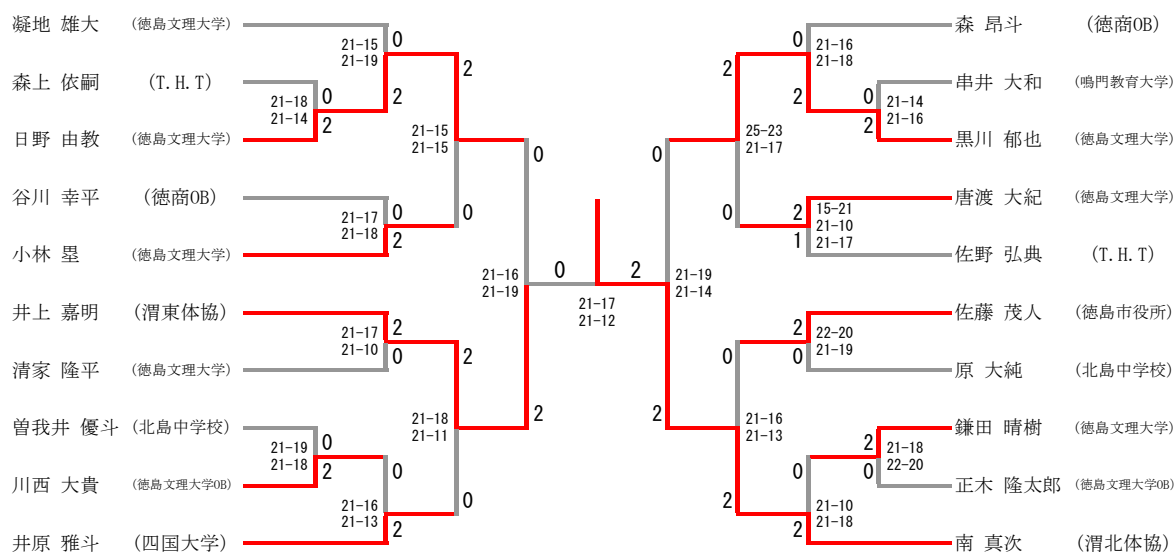
男子シングルス 1部



三位決定戦



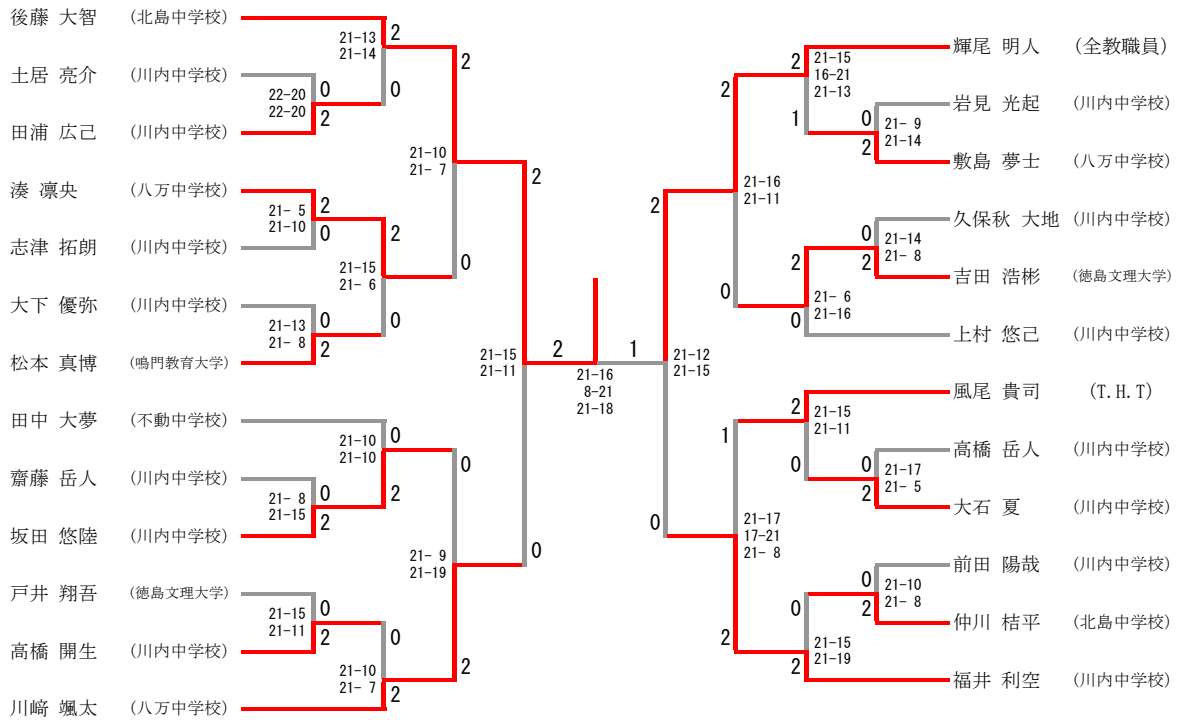
男子シングルス 2部



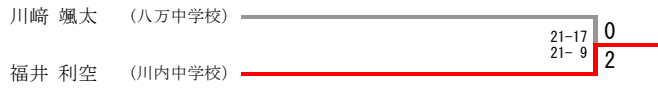
三位決定戦



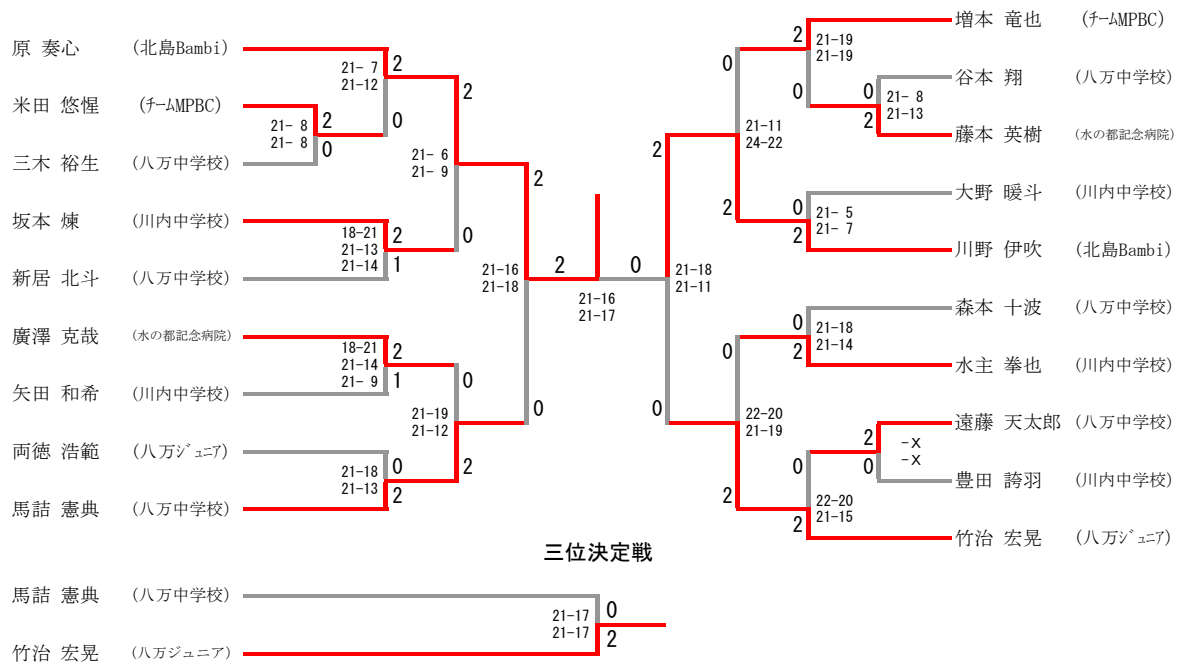
男子シングルス 3部



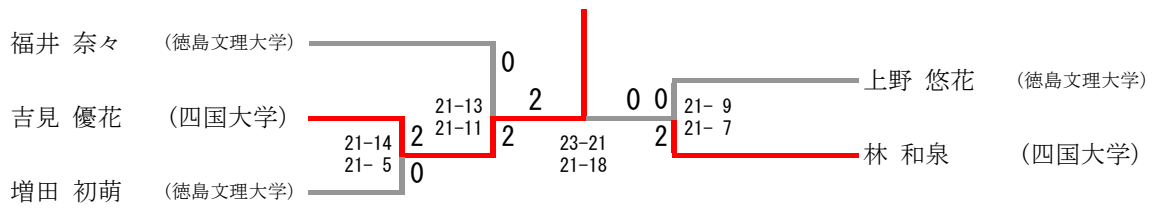
三位決定戦



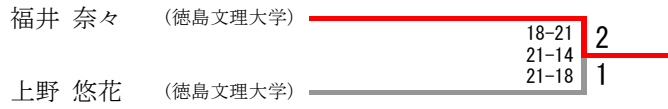
男子シングルス 4部



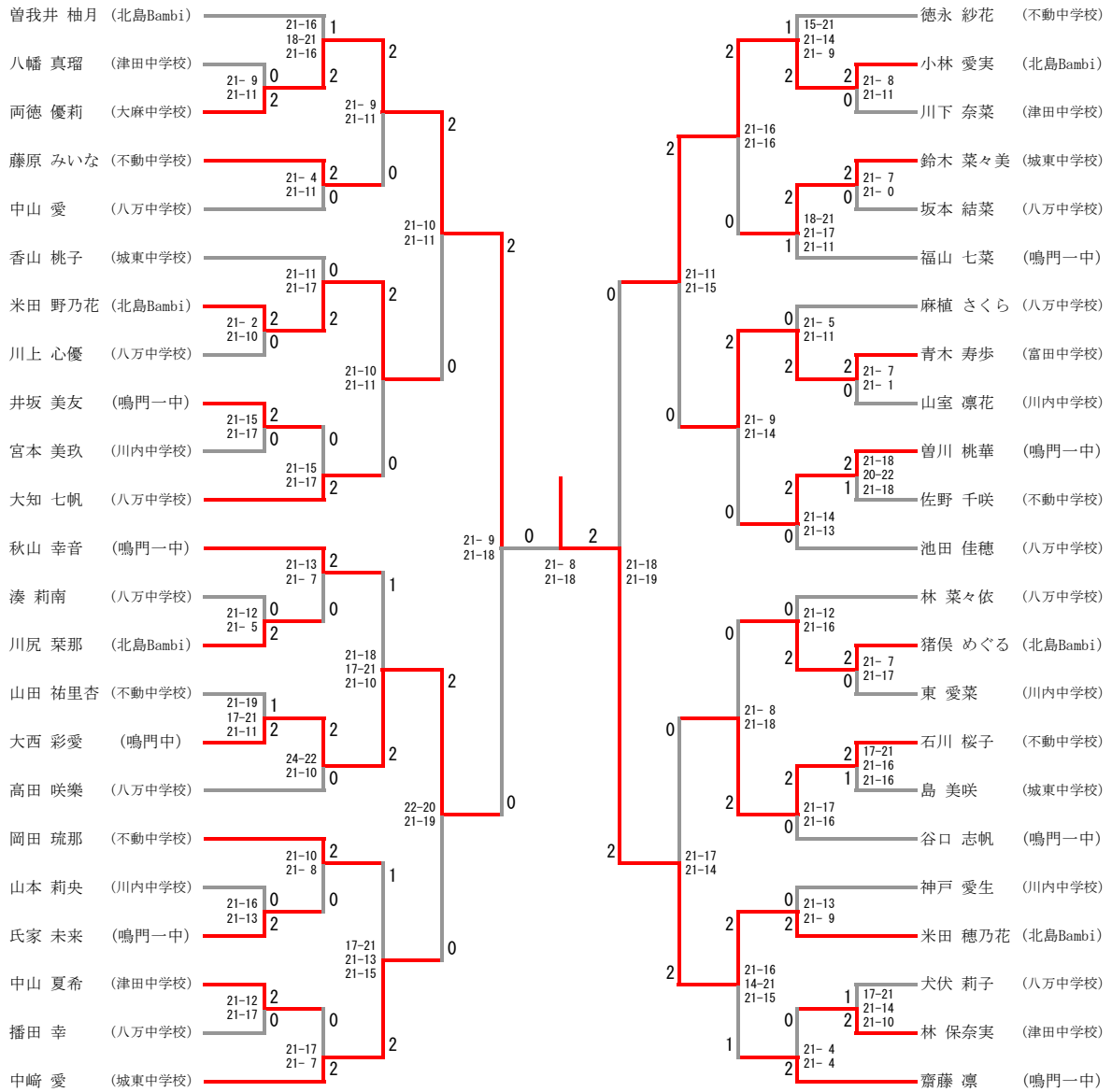
女子シングルス 2部



三位決定戦



女子シングルス 4部



三位決定戦

