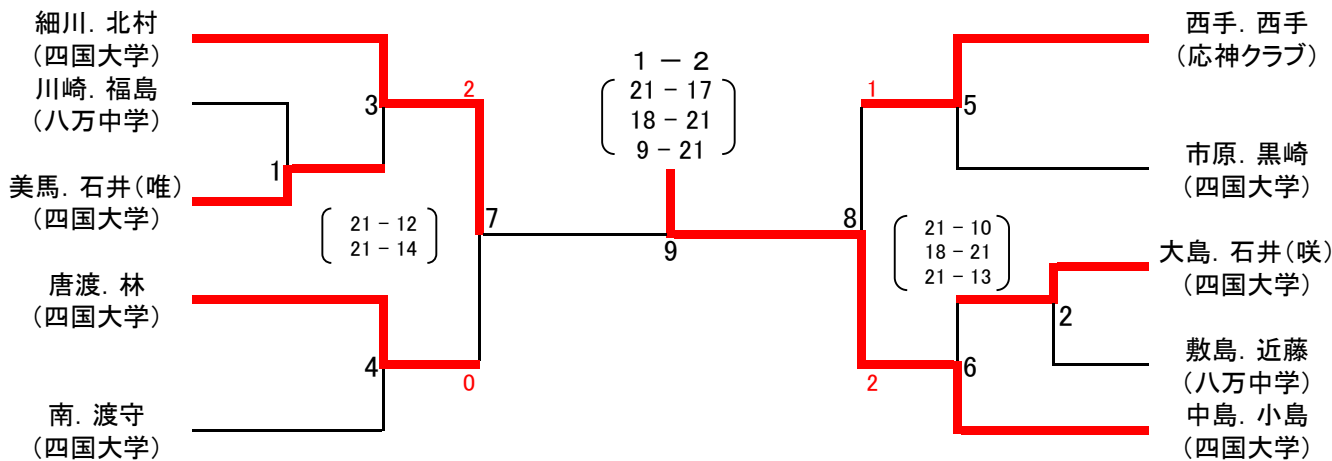
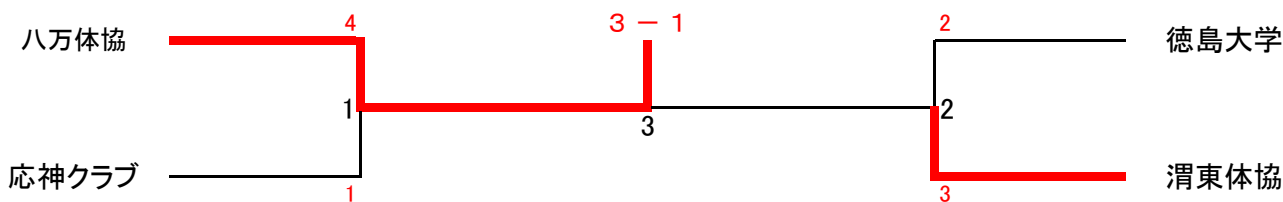


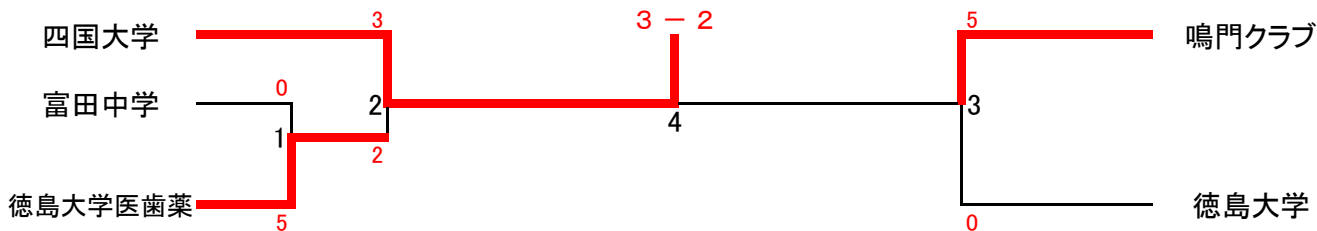
2部 混合複



1部男子(団体)



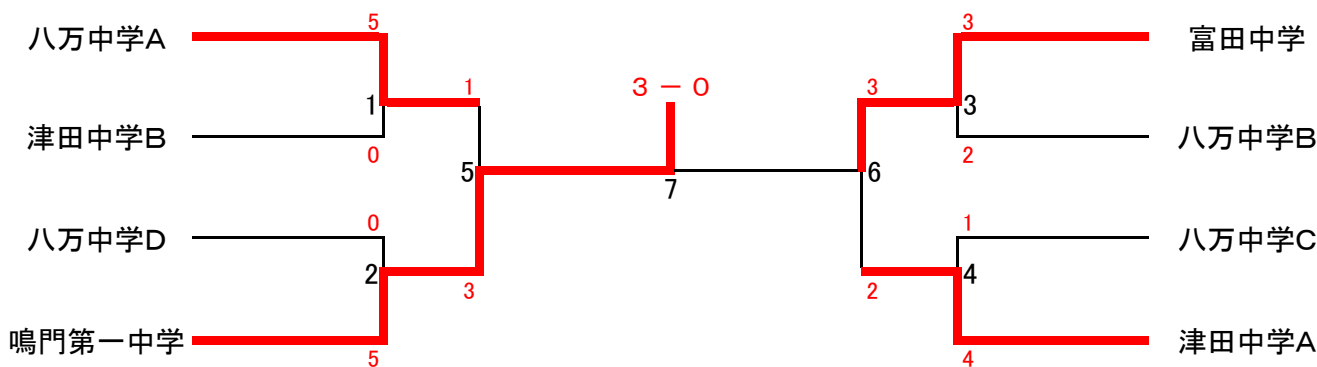
2部男子(団体)



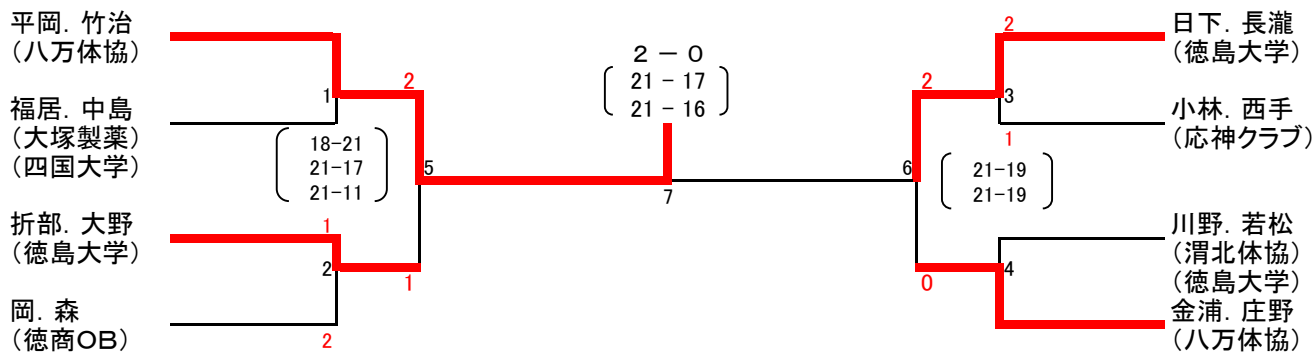
1部女子(団体)

リーグ戦	城東高校	四国大学	COMRADES	勝敗	順位
城東高校		① ○ 4 - 1	③ ○ 5 - 0	2 - 0	1
四国大学	× 1 - 4		② × 0 - 5	0 - 2	3
COMRADES	× 0 - 5	○ 5 - 0		1 - 1	2

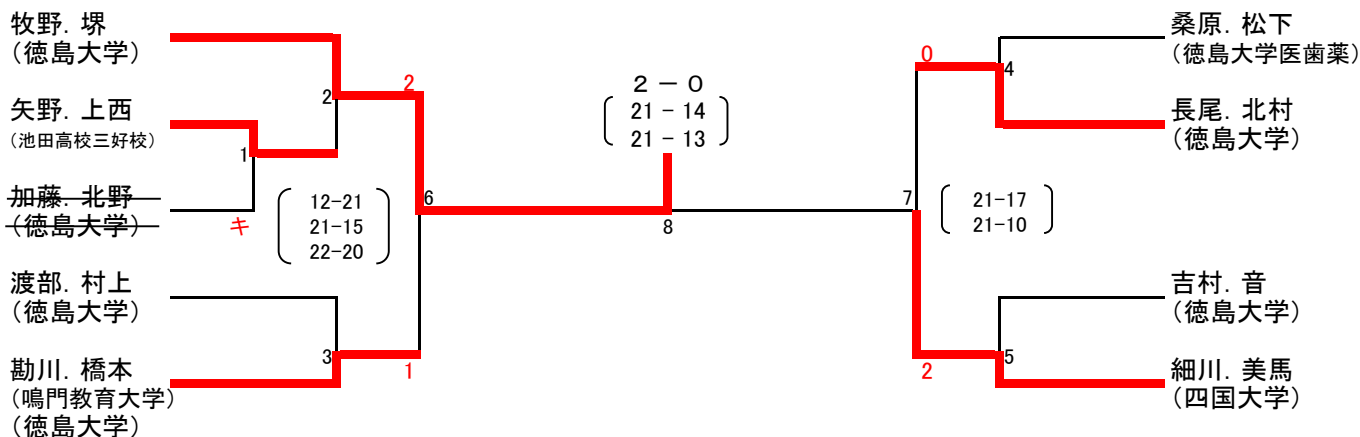
4部女子(団体)



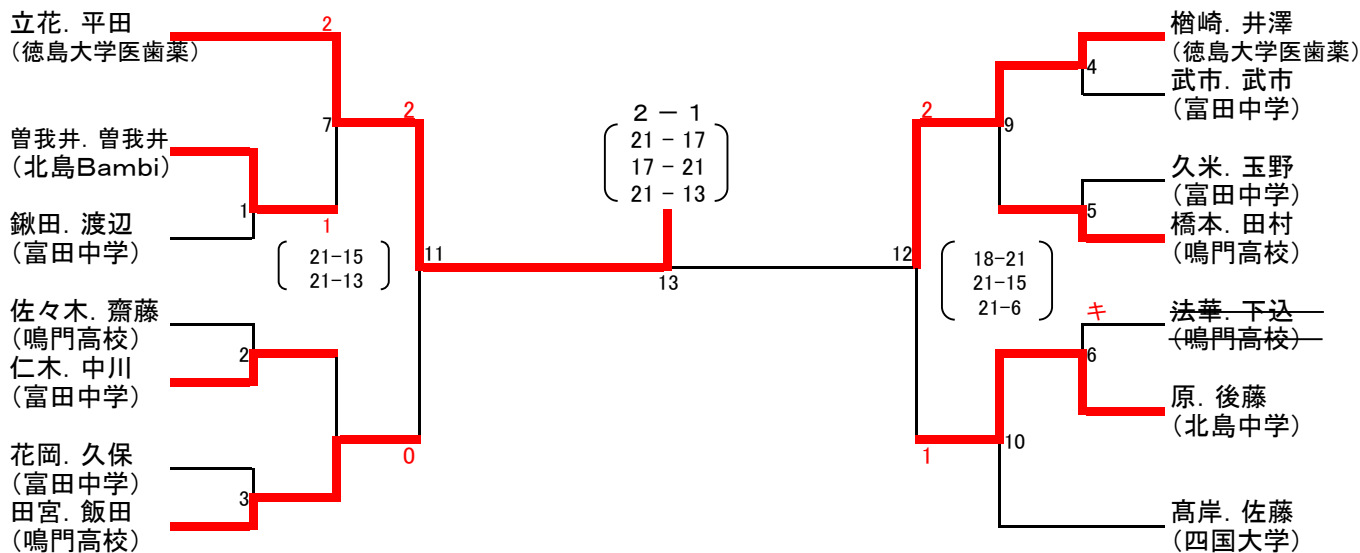
● 1部男子複 ●



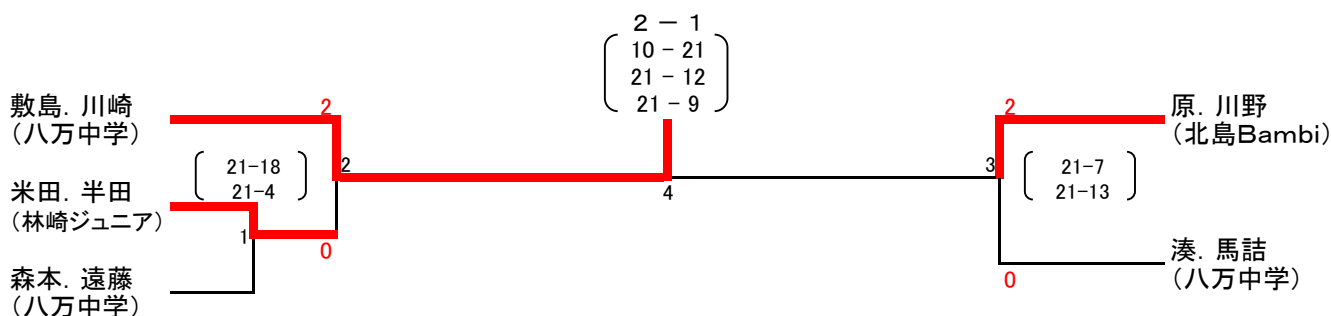
● 2部男子複 ●



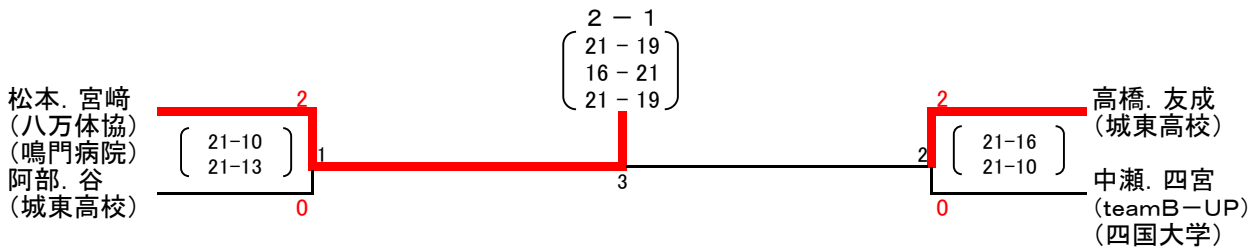
● 3部男子複 ●



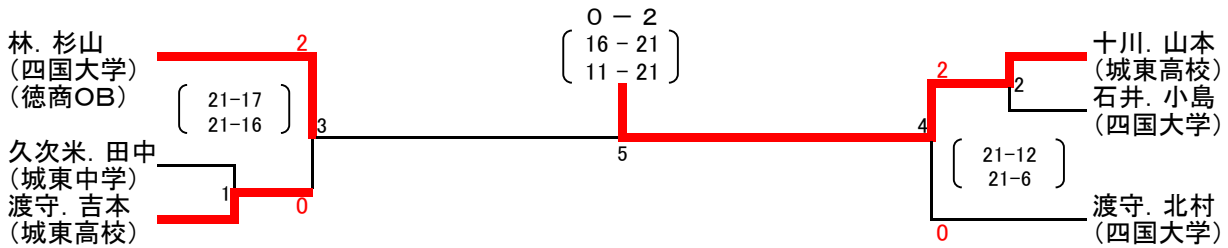
● 4部男子複 ●



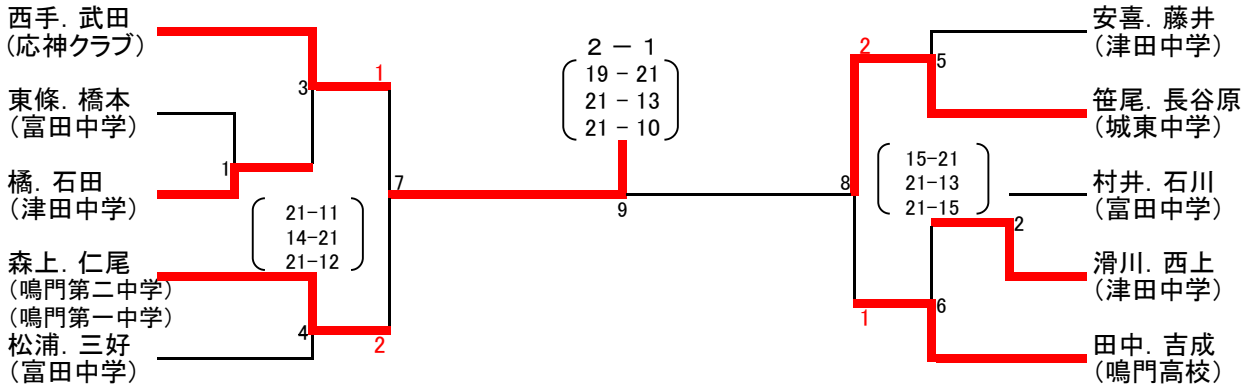
● 1部女子複 ●



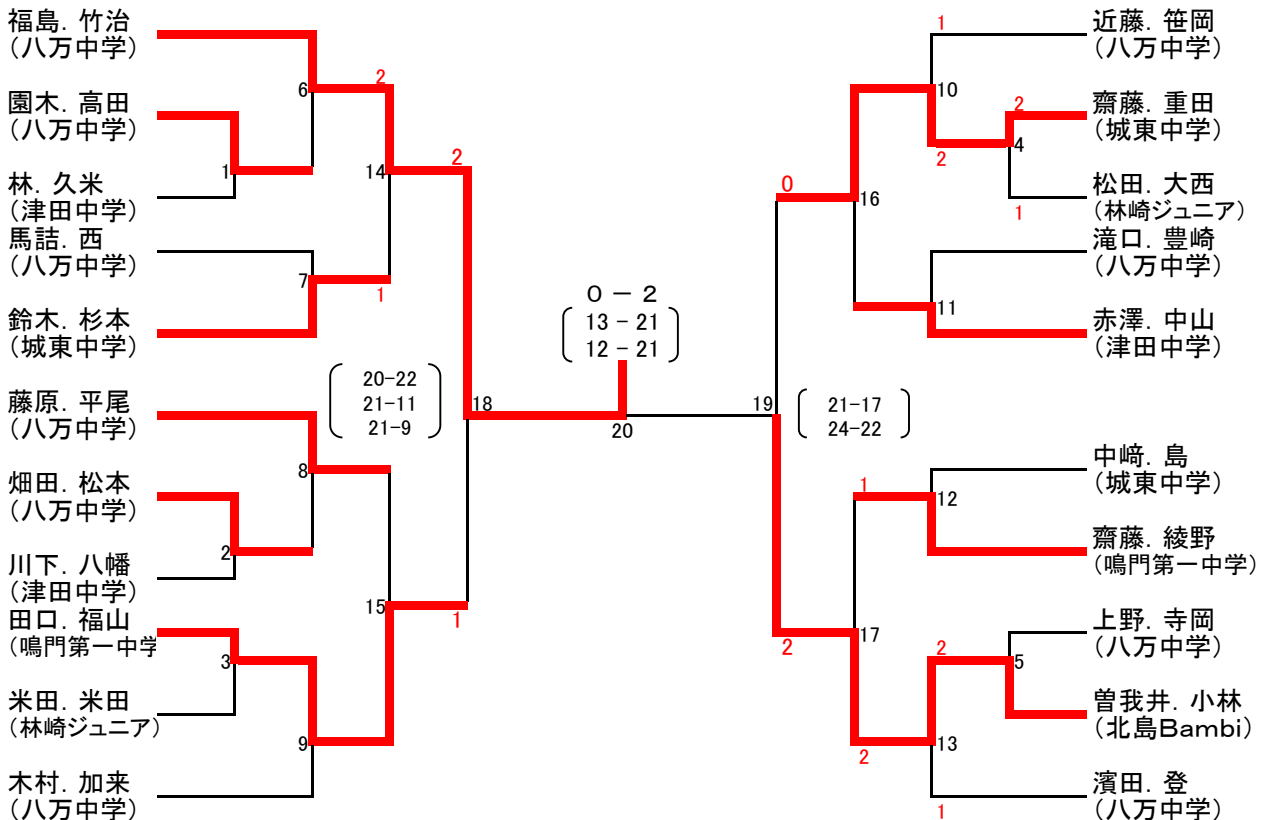
● 2部女子複 ●



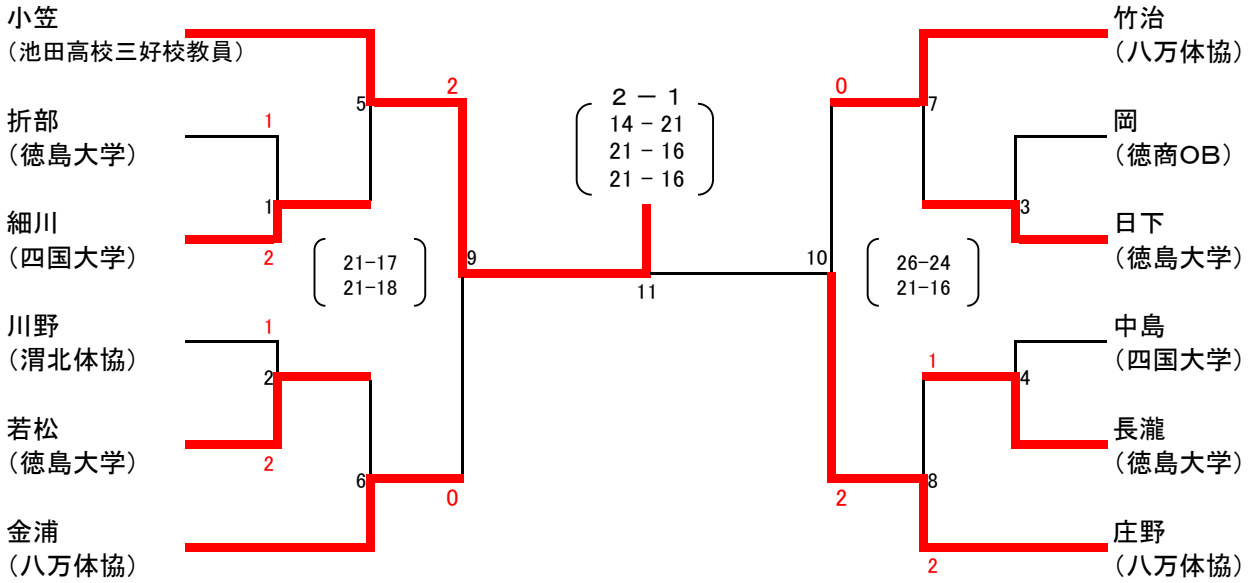
● 3部女子複 ●



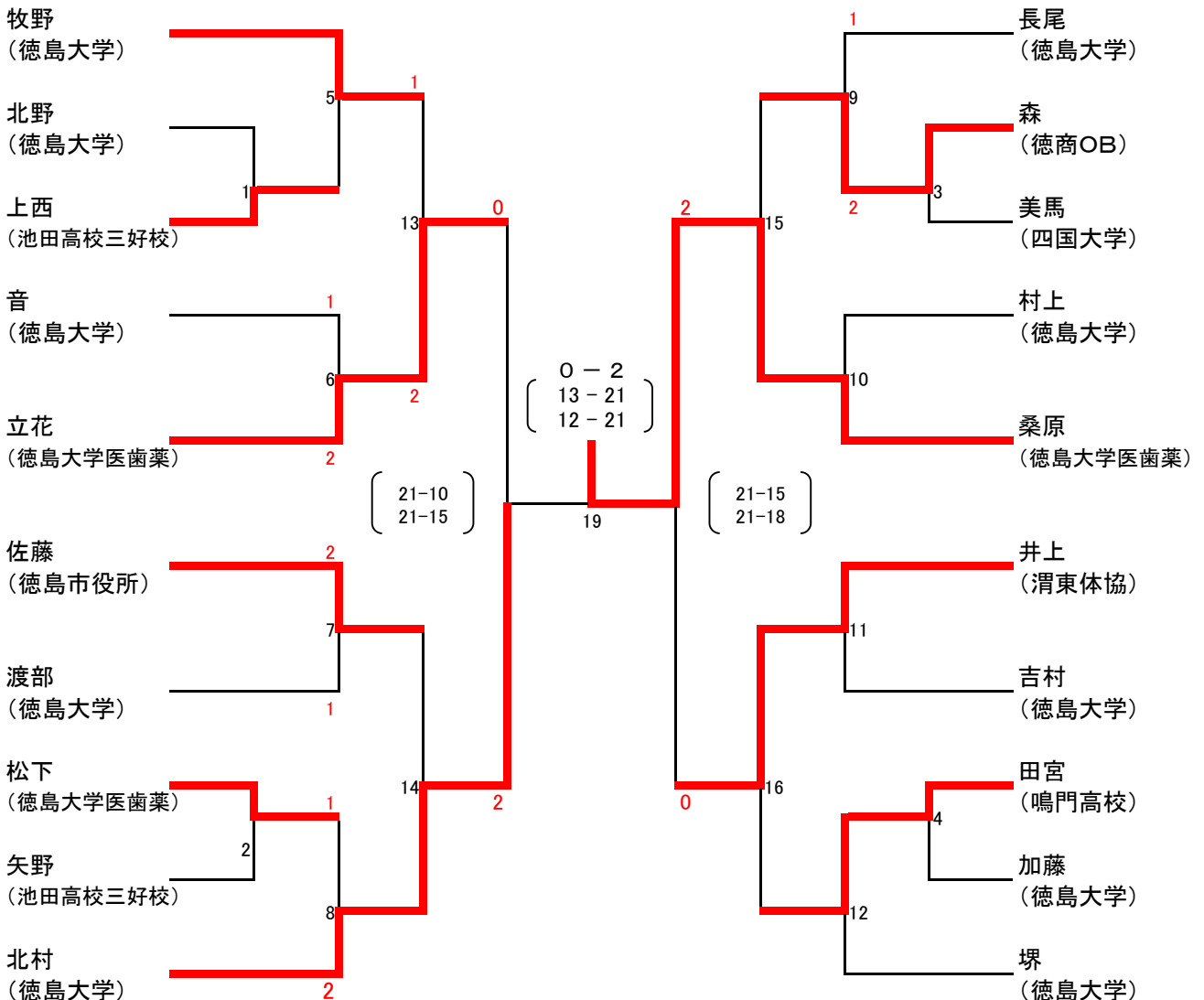
● 4部女子複 ●



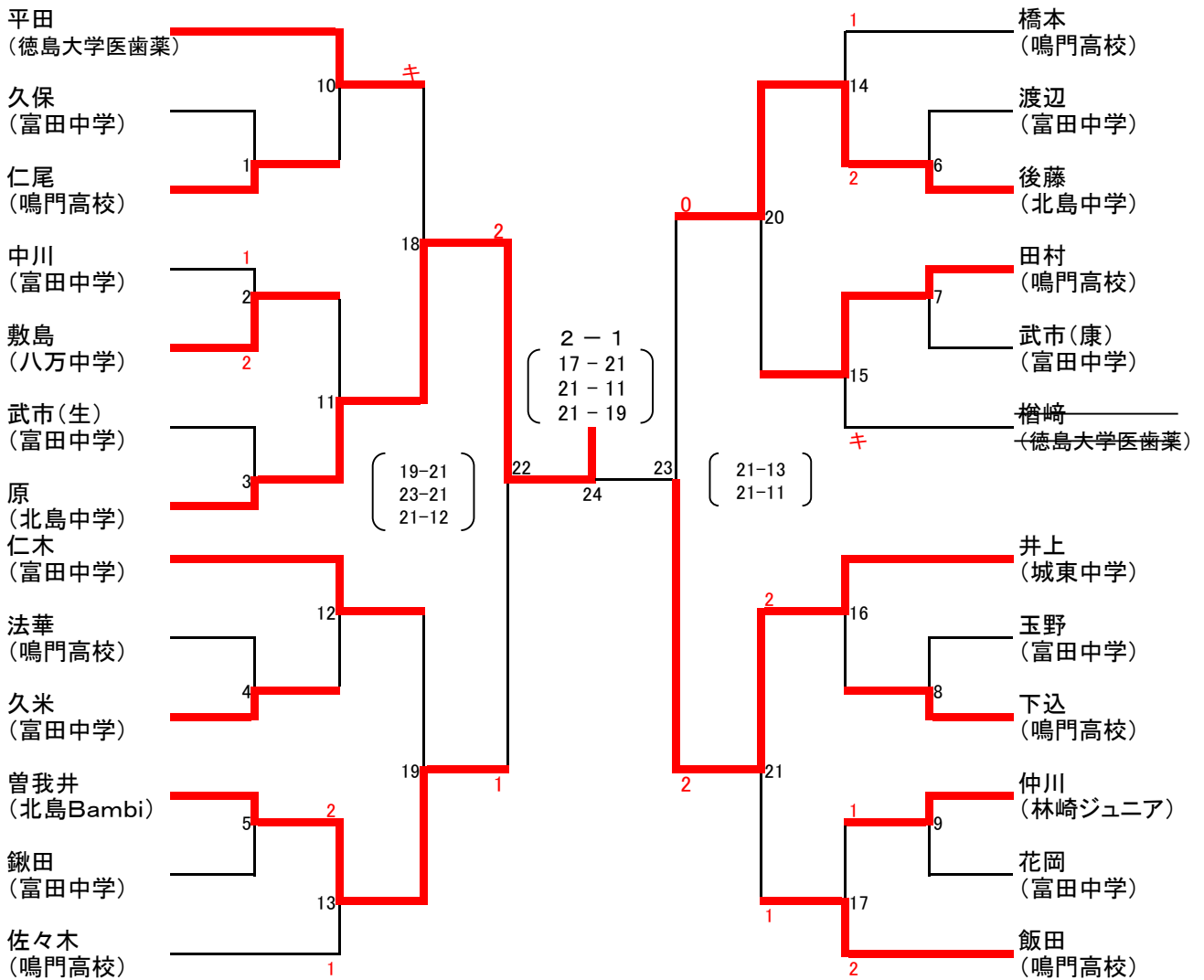
● 1部男子単 ●



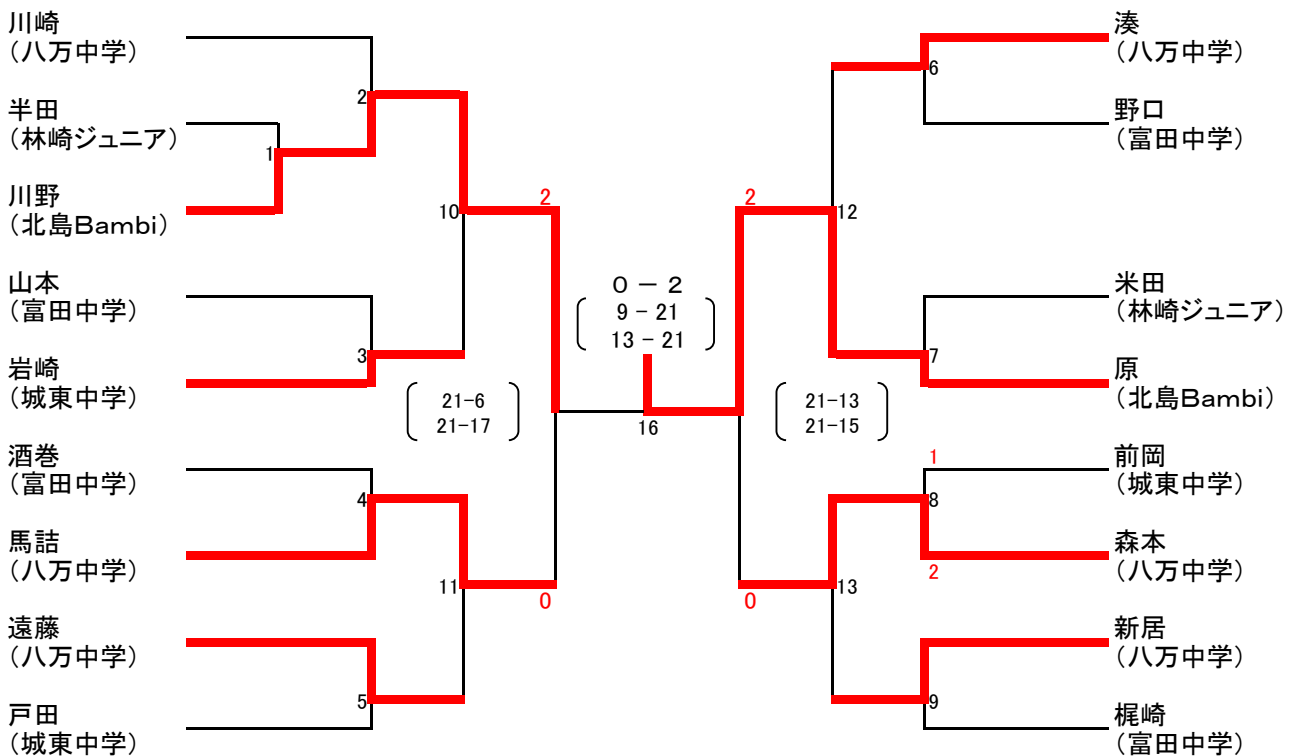
● 2部男子単 ●



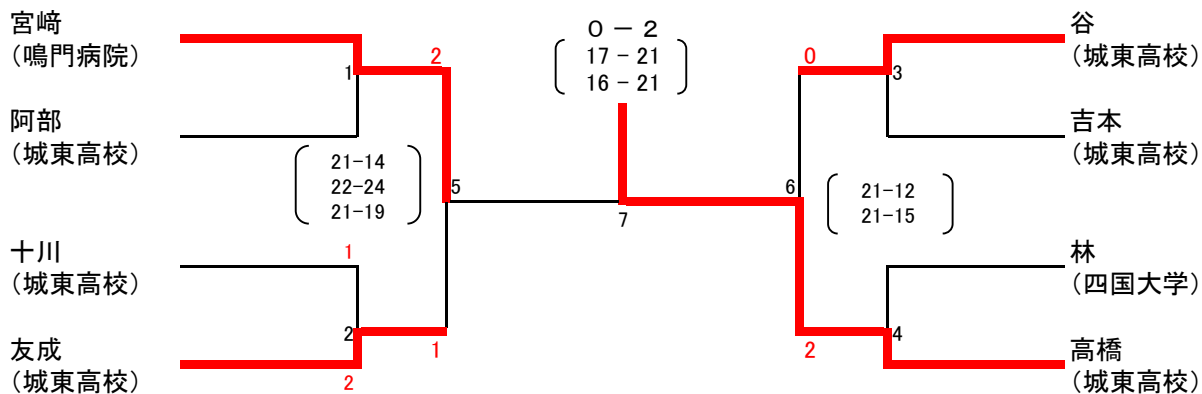
● 3部男子単 ●



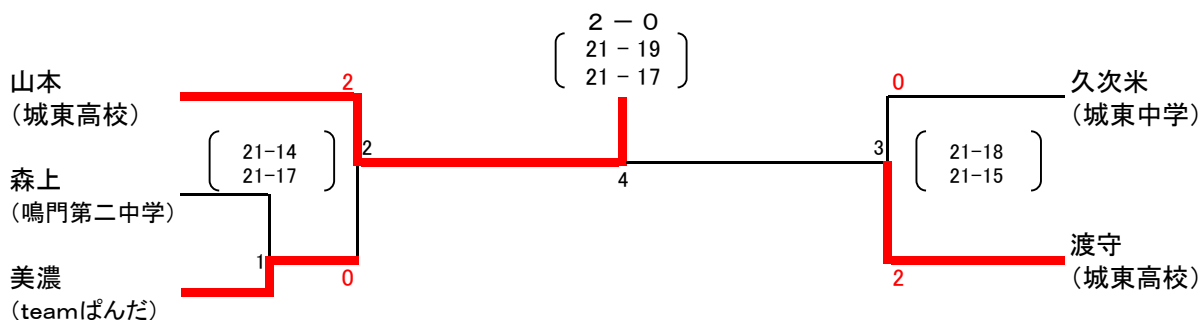
● 4部男子単 ●



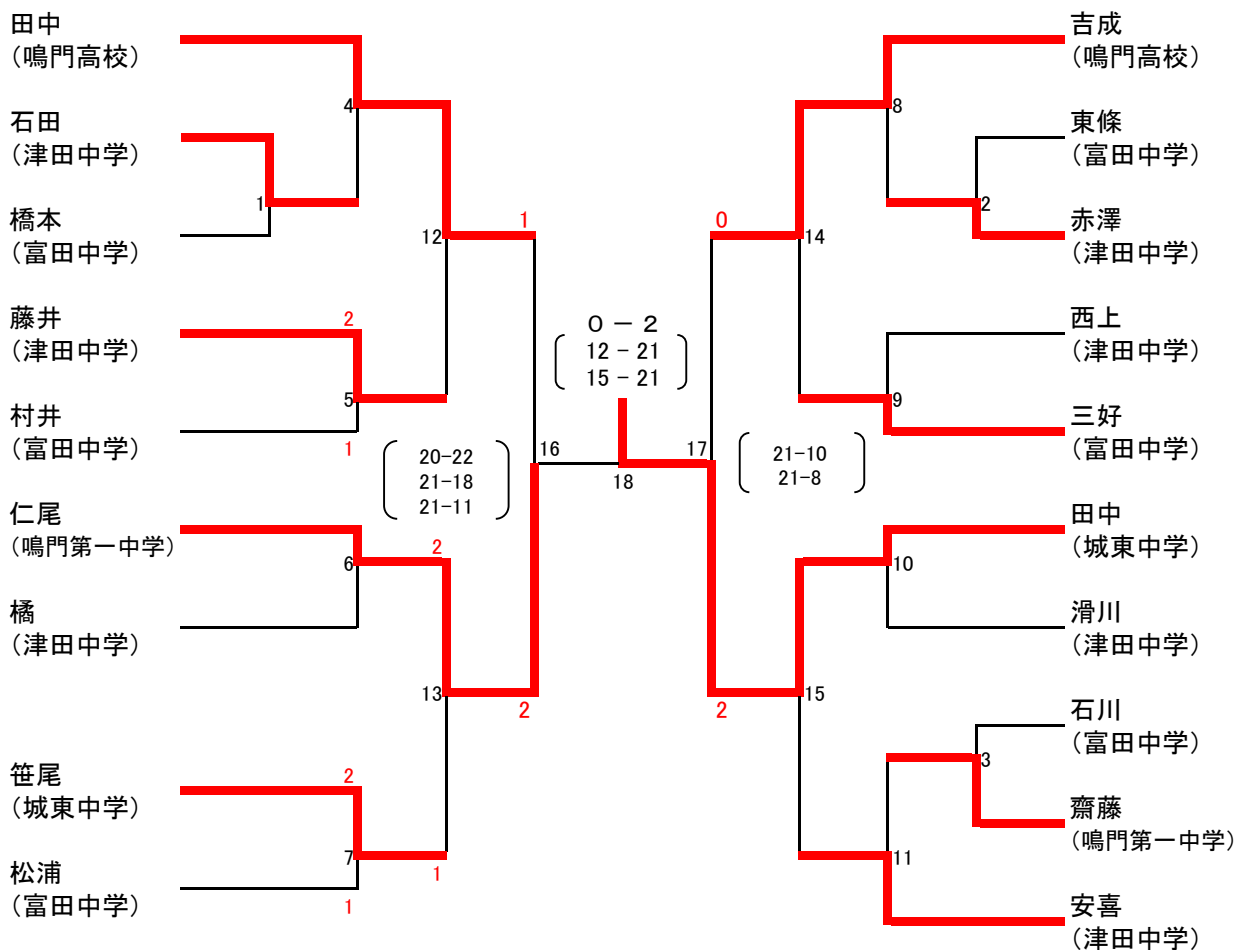
● 1部女子単 ●



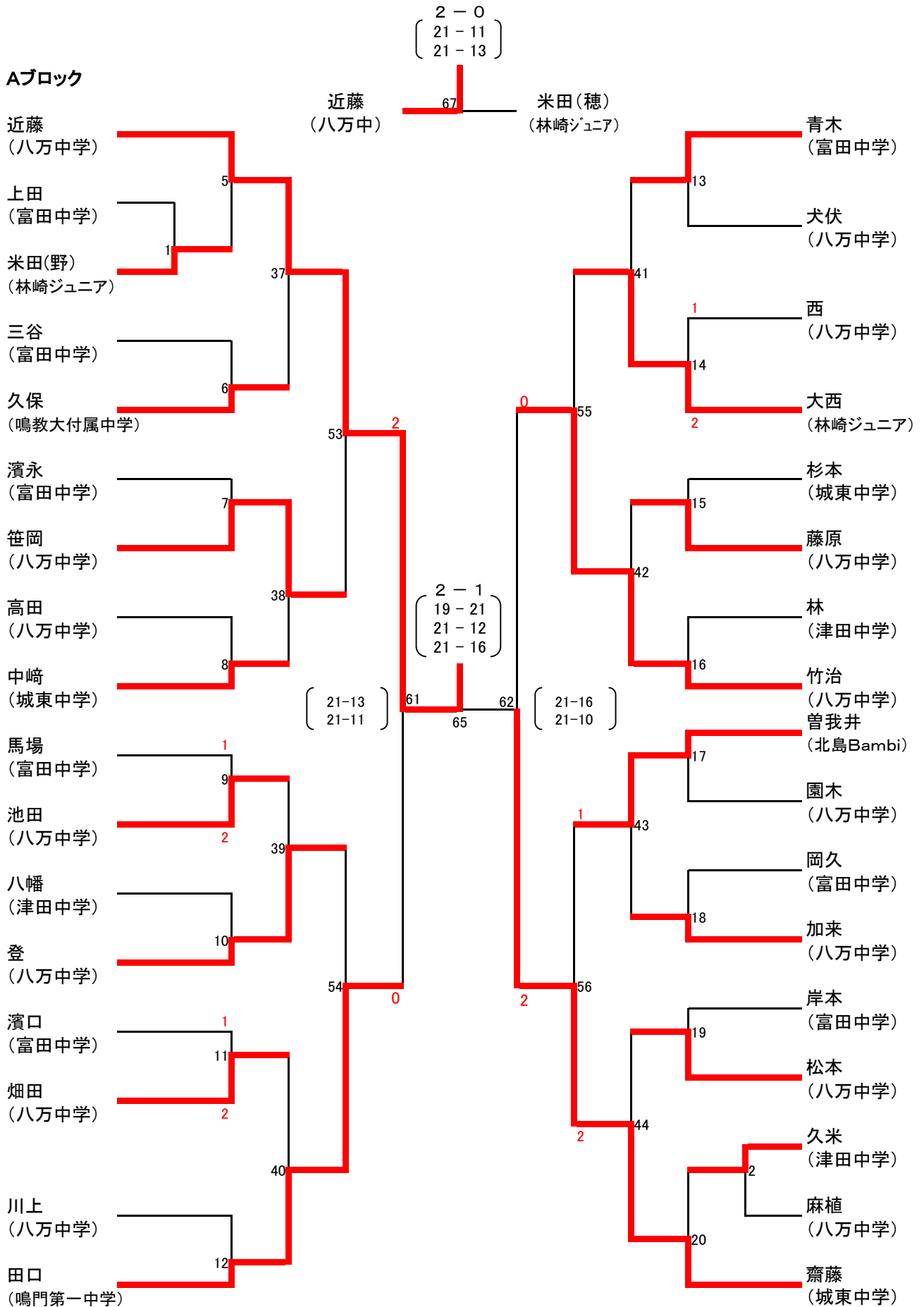
● 2部女子単 ●



● 3部女子単 ●

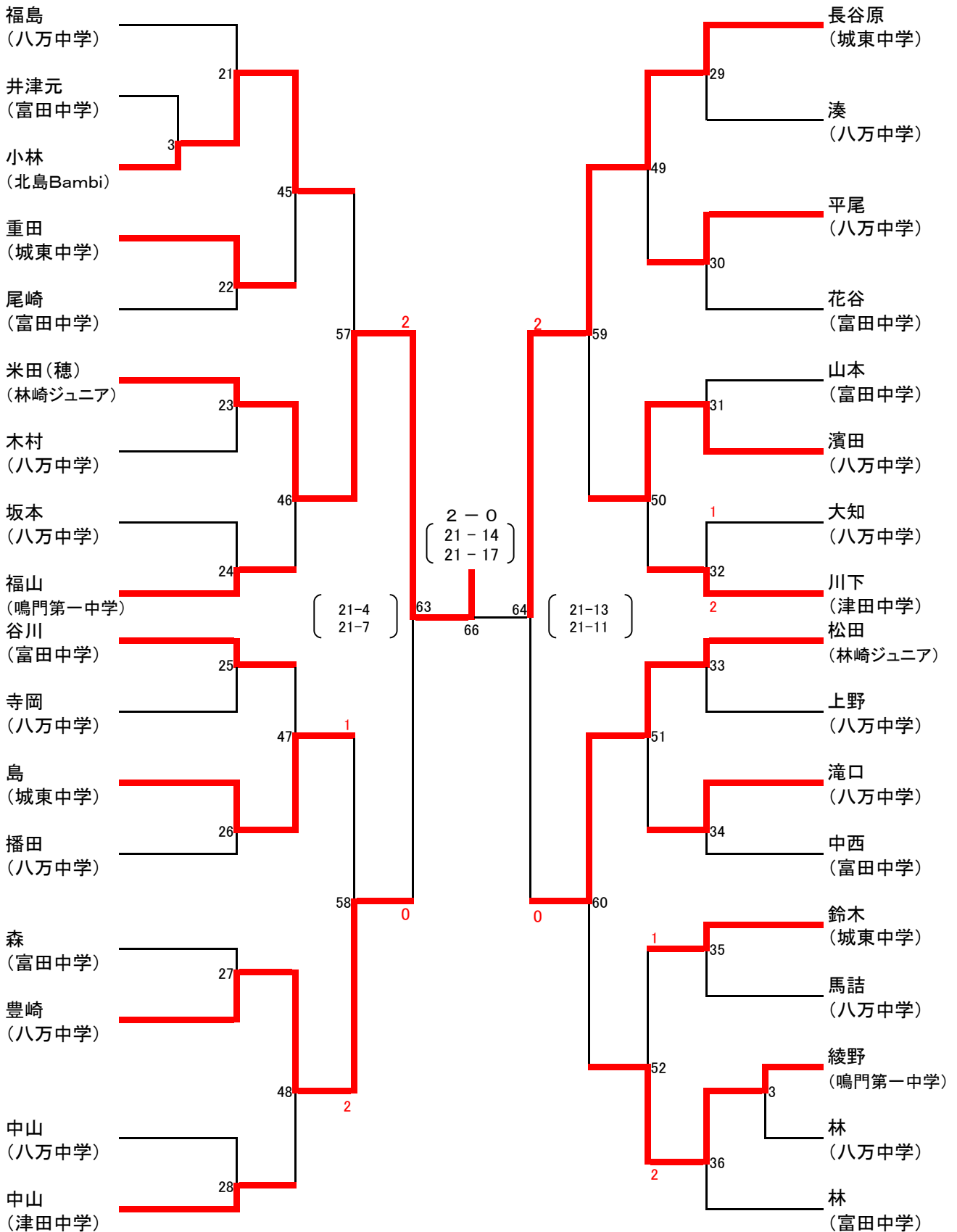


● 4部女子単 ●



● 4部女子単 ●

Bブロック



1 部男子団体
試合番号 1

八万体協 **4** 対 **1** 応神クラブ

複1	金浦・竹治	$\begin{pmatrix} 2 & - & 0 \\ 21 & - & 14 \\ 21 & - & 10 \\ - & & \end{pmatrix}$	吉成・福居
複2	森本・庄野	$\begin{pmatrix} 2 & - & 1 \\ 21 & - & 23 \\ 25 & - & 23 \\ 21 & - & 13 \end{pmatrix}$	西手・小林
単1	笹岡	$\begin{pmatrix} 0 & - & 2 \\ 11 & - & 21 \\ 18 & - & 21 \\ - & & \end{pmatrix}$	八田
単2	金浦	$\begin{pmatrix} 2 & - & 0 \\ 21 & - & 8 \\ 22 & - & 20 \\ - & & \end{pmatrix}$	吉成
単3	庄野	$\begin{pmatrix} 2 & - & 0 \\ 21 & - & 10 \\ 21 & - & 16 \\ - & & \end{pmatrix}$	福居

1 部男子団体
試合番号 2

滑東体協

3 対 2

徳島大学

複1	吉岡・船越	$\begin{pmatrix} 2 & - & 0 \\ 21 & - & 12 \\ 21 & - & 16 \\ & - & \end{pmatrix}$	長瀧・日下
複2	河野・橘	$\begin{pmatrix} 2 & - & 0 \\ 21 & - & 18 \\ 21 & - & 19 \\ & - & \end{pmatrix}$	大野・折部
単1	豊田	$\begin{pmatrix} 2 & - & 1 \\ 20 & - & 22 \\ 21 & - & 14 \\ 21 & - & 13 \end{pmatrix}$	牧野
単2	吉岡	$\begin{pmatrix} 1 & - & 2 \\ 21 & - & 17 \\ 18 & - & 21 \\ 14 & - & 21 \end{pmatrix}$	日下
単3	船越	$\begin{pmatrix} 0 & - & 2 \\ 15 & - & 21 \\ 19 & - & 21 \\ & - & \end{pmatrix}$	長瀧

1 部男子団体

試合番号 3

決勝

八万体協

3 対 1

滑東体協

<p>複1</p>	<table style="width: 100%; border: none;"> <tr> <td style="width: 30%; text-align: center; border: none;"> <p>庄野・金浦</p> <p>_____</p> </td> <td style="width: 40%; text-align: center; border: none;"> $\begin{pmatrix} 2 & - & 0 \\ 21 & - & 14 \\ 21 & - & 19 \\ & - & \end{pmatrix}$ </td> <td style="width: 30%; text-align: center; border: none;"> <p>船越・吉岡</p> <p>_____</p> </td> </tr> </table>	<p>庄野・金浦</p> <p>_____</p>	$\begin{pmatrix} 2 & - & 0 \\ 21 & - & 14 \\ 21 & - & 19 \\ & - & \end{pmatrix}$	<p>船越・吉岡</p> <p>_____</p>
<p>庄野・金浦</p> <p>_____</p>	$\begin{pmatrix} 2 & - & 0 \\ 21 & - & 14 \\ 21 & - & 19 \\ & - & \end{pmatrix}$	<p>船越・吉岡</p> <p>_____</p>		
<p>複2</p>	<table style="width: 100%; border: none;"> <tr> <td style="width: 30%; text-align: center; border: none;"> <p>山内・竹治</p> <p>_____</p> </td> <td style="width: 40%; text-align: center; border: none;"> $\begin{pmatrix} 2 & - & 0 \\ 21 & - & 14 \\ 21 & - & 14 \\ & - & \end{pmatrix}$ </td> <td style="width: 30%; text-align: center; border: none;"> <p>豊田・橘</p> <p>_____</p> </td> </tr> </table>	<p>山内・竹治</p> <p>_____</p>	$\begin{pmatrix} 2 & - & 0 \\ 21 & - & 14 \\ 21 & - & 14 \\ & - & \end{pmatrix}$	<p>豊田・橘</p> <p>_____</p>
<p>山内・竹治</p> <p>_____</p>	$\begin{pmatrix} 2 & - & 0 \\ 21 & - & 14 \\ 21 & - & 14 \\ & - & \end{pmatrix}$	<p>豊田・橘</p> <p>_____</p>		
<p>単1</p>	<table style="width: 100%; border: none;"> <tr> <td style="width: 30%; text-align: center; border: none;"> <p>笹岡</p> <p>_____</p> </td> <td style="width: 40%; text-align: center; border: none;"> $\begin{pmatrix} 0 & - & 2 \\ 14 & - & 21 \\ 12 & - & 21 \\ & - & \end{pmatrix}$ </td> <td style="width: 30%; text-align: center; border: none;"> <p>河野</p> <p>_____</p> </td> </tr> </table>	<p>笹岡</p> <p>_____</p>	$\begin{pmatrix} 0 & - & 2 \\ 14 & - & 21 \\ 12 & - & 21 \\ & - & \end{pmatrix}$	<p>河野</p> <p>_____</p>
<p>笹岡</p> <p>_____</p>	$\begin{pmatrix} 0 & - & 2 \\ 14 & - & 21 \\ 12 & - & 21 \\ & - & \end{pmatrix}$	<p>河野</p> <p>_____</p>		
<p>単2</p>	<table style="width: 100%; border: none;"> <tr> <td style="width: 30%; text-align: center; border: none;"> <p>金浦</p> <p>_____</p> </td> <td style="width: 40%; text-align: center; border: none;"> $\begin{pmatrix} 2 & - & 0 \\ 23 & - & 21 \\ 21 & - & 16 \\ & - & \end{pmatrix}$ </td> <td style="width: 30%; text-align: center; border: none;"> <p>吉岡</p> <p>_____</p> </td> </tr> </table>	<p>金浦</p> <p>_____</p>	$\begin{pmatrix} 2 & - & 0 \\ 23 & - & 21 \\ 21 & - & 16 \\ & - & \end{pmatrix}$	<p>吉岡</p> <p>_____</p>
<p>金浦</p> <p>_____</p>	$\begin{pmatrix} 2 & - & 0 \\ 23 & - & 21 \\ 21 & - & 16 \\ & - & \end{pmatrix}$	<p>吉岡</p> <p>_____</p>		
<p>単3</p>	<table style="width: 100%; border: none;"> <tr> <td style="width: 30%; text-align: center; border: none;"> <p>庄野</p> <p>_____</p> </td> <td style="width: 40%; text-align: center; border: none;"> <p>打ち切り</p> $\begin{pmatrix} - \\ - \\ - \end{pmatrix}$ </td> <td style="width: 30%; text-align: center; border: none;"> <p>船越</p> <p>_____</p> </td> </tr> </table>	<p>庄野</p> <p>_____</p>	<p>打ち切り</p> $\begin{pmatrix} - \\ - \\ - \end{pmatrix}$	<p>船越</p> <p>_____</p>
<p>庄野</p> <p>_____</p>	<p>打ち切り</p> $\begin{pmatrix} - \\ - \\ - \end{pmatrix}$	<p>船越</p> <p>_____</p>		

2 部男子団体
試合番号 1

徳島大学医歯薬 **5** 対 **0** 富田中学校

複1	桑原・井澤 _____	$\begin{pmatrix} 2 & - & 0 \\ 21 & - & 10 \\ 21 & - & 10 \\ - \end{pmatrix}$	仁木・中川 _____
複2	松下・平田 _____	$\begin{pmatrix} 2 & - & 0 \\ 21 & - & 4 \\ 21 & - & 8 \\ - \end{pmatrix}$	玉野・久米 _____
単1	立花 _____	$\begin{pmatrix} 2 & - & 0 \\ 21 & - & 3 \\ 21 & - & 5 \\ - \end{pmatrix}$	武市 _____
単2	松下 _____	$\begin{pmatrix} 2 & - & 0 \\ 21 & - & 11 \\ 21 & - & 6 \\ - \end{pmatrix}$	中川 _____
単3	桑原 _____	$\begin{pmatrix} 2 & - & 0 \\ 21 & - & 10 \\ 21 & - & 4 \\ - \end{pmatrix}$	仁木 _____

2 部男子団体
試合番号 2

四国大学 **3** 対 **2** 徳島大学医歯薬

複1	中島・細川	$\begin{pmatrix} 2 & - & 0 \\ 21 & - & 6 \\ 21 & - & 14 \\ & & - \end{pmatrix}$	井澤・平田
複2	南・大島	$\begin{pmatrix} 0 & - & 2 \\ 16 & - & 21 \\ 15 & - & 21 \\ & & - \end{pmatrix}$	立花・桑原
単1	美馬	$\begin{pmatrix} 0 & - & 2 \\ 17 & - & 21 \\ 10 & - & 21 \\ & & - \end{pmatrix}$	松下
単2	中島	$\begin{pmatrix} 2 & - & 0 \\ 21 & - & 9 \\ 21 & - & 13 \\ & & - \end{pmatrix}$	立花
単3	細川	$\begin{pmatrix} 2 & - & 0 \\ 21 & - & 17 \\ 21 & - & 7 \\ & & - \end{pmatrix}$	桑原

1 部男子団体
試合番号 3

鳴門クラブ **5** 対 **0** 徳島大学

複1	三森・林	$\begin{pmatrix} 2 & - & 0 \\ 21 & - & 11 \\ 21 & - & 8 \\ & - & \end{pmatrix}$	吉村・村上
複2	谷岡・香川	$\begin{pmatrix} 2 & - & 1 \\ 21 & - & 15 \\ 16 & - & 21 \\ 21 & - & 11 \end{pmatrix}$	北村・塚
単1	桑内	$\begin{pmatrix} 2 & - & 1 \\ 11 & - & 21 \\ 21 & - & 19 \\ 21 & - & 19 \end{pmatrix}$	渡部
単2	林	$\begin{pmatrix} 2 & - & 0 \\ 21 & - & 6 \\ 21 & - & 11 \\ & - & \end{pmatrix}$	音
単3	三森	$\begin{pmatrix} 2 & - & 0 \\ 21 & - & 10 \\ 21 & - & 5 \\ & - & \end{pmatrix}$	加藤

2 部男子団体

試合番号 4

決勝

四国大学

3 対 2

鳴門クラブ

複1	中島・細川	$\begin{pmatrix} 2 & - & 1 \\ 21 & - & 13 \\ 21 & - & 23 \\ 21 & - & 12 \end{pmatrix}$	林・三森
複2	大島・美馬	$\begin{pmatrix} 0 & - & 2 \\ 12 & - & 21 \\ 14 & - & 21 \\ - & & \end{pmatrix}$	香川・谷岡
単1	南	$\begin{pmatrix} 2 & - & 0 \\ 21 & - & 18 \\ 22 & - & 20 \\ - & & \end{pmatrix}$	桑内
単2	中島	$\begin{pmatrix} 1 & - & 2 \\ 15 & - & 21 \\ 21 & - & 15 \\ 18 & - & 21 \end{pmatrix}$	林
単3	細川	$\begin{pmatrix} 2 & - & 0 \\ 21 & - & 11 \\ 21 & - & 8 \\ - & & \end{pmatrix}$	三森

1 部女子団体
試合番号 1

城東高校

4 対 1

四国大学

複1	阿部・谷 _____	$\begin{pmatrix} 2 & - & 0 \\ 21 & - & 4 \\ 21 & - & 13 \\ - & & \end{pmatrix}$	小島・黒崎 _____
複2	十川・山本 _____	$\begin{pmatrix} 2 & - & 0 \\ 21 & - & 11 \\ 21 & - & 12 \\ - & & \end{pmatrix}$	石井(咲)・石井(唯) _____
単1	吉本 _____	$\begin{pmatrix} 0 & - & 2 \\ 19 & - & 21 \\ 18 & - & 21 \\ - & & \end{pmatrix}$	林 _____
単2	高橋 _____	$\begin{pmatrix} 2 & - & 0 \\ 21 & - & 4 \\ 21 & - & 7 \\ - & & \end{pmatrix}$	石井(唯) _____
単3	友成 _____	$\begin{pmatrix} 2 & - & 0 \\ 21 & - & 10 \\ 21 & - & 15 \\ - & & \end{pmatrix}$	林 _____

1 部女子団体
試合番号 2

COMRADES 5 対 0 四国大学

複1	中瀬・四宮	$\begin{pmatrix} 2 & - & 0 \\ 21 & - & 8 \\ 21 & - & 11 \\ - & & \end{pmatrix}$	小島・黒崎
複2	松本・久田	$\begin{pmatrix} 2 & - & 0 \\ 21 & - & 4 \\ 21 & - & 6 \\ - & & \end{pmatrix}$	石井(咲)・石井(唯)
単1	宮崎	$\begin{pmatrix} 2 & - & 0 \\ 21 & - & 19 \\ 21 & - & 8 \\ - & & \end{pmatrix}$	林
単2	中瀬	$\begin{pmatrix} 2 & - & 0 \\ 21 & - & 9 \\ 21 & - & 10 \\ - & & \end{pmatrix}$	石井(唯)
単3	四宮	$\begin{pmatrix} 2 & - & 0 \\ 21 & - & 7 \\ 21 & - & 5 \\ - & & \end{pmatrix}$	石井(咲)

1 部女子団体
試合番号 3

城東高校 5 対 0 COMRADES

複1	高橋・友成	$\begin{pmatrix} 2 & - & 1 \\ 21 & - & 16 \\ 19 & - & 21 \\ 21 & - & 11 \end{pmatrix}$	宮崎・松本
複2	阿部・十川	$\begin{pmatrix} 2 & - & 0 \\ 21 & - & 18 \\ 21 & - & 14 \\ - & & \end{pmatrix}$	久田・中瀬
単1	谷	$\begin{pmatrix} 2 & - & 1 \\ 16 & - & 21 \\ 21 & - & 16 \\ 21 & - & 17 \end{pmatrix}$	四宮
単2	高橋	$\begin{pmatrix} 2 & - & 1 \\ 21 & - & 8 \\ 22 & - & 24 \\ 21 & - & 12 \end{pmatrix}$	宮崎
単3	友成	$\begin{pmatrix} \text{棄権} \\ - \\ - \\ - \end{pmatrix}$	松本

4 部女子団体
試合番号 1

八万中学A 5 対 0 津田中学B

複1	福島・竹治 _____	$\begin{pmatrix} 2 & - & 1 \\ 23 & - & 25 \\ 21 & - & 16 \\ 21 & - & 18 \end{pmatrix}$	赤澤・西上 _____
複2	登・濱田 _____	$\begin{pmatrix} 2 & - & 1 \\ 17 & - & 21 \\ 21 & - & 14 \\ 21 & - & 9 \end{pmatrix}$	石田・橘 _____
単1	近藤 _____	$\begin{pmatrix} 2 & - & 0 \\ 21 & - & 7 \\ 21 & - & 6 \\ - \end{pmatrix}$	八幡 _____
単2	福島 _____	$\begin{pmatrix} 2 & - & 0 \\ 21 & - & 11 \\ 21 & - & 14 \\ - \end{pmatrix}$	西上 _____
単3	竹治 _____	$\begin{pmatrix} 2 & - & 0 \\ 21 & - & 6 \\ 21 & - & 8 \\ - \end{pmatrix}$	林 _____

4 部女子団体
試合番号 2

鳴門第一中学 5 対 0 八万中学D

複1	齊藤・仁尾	$\begin{pmatrix} 2 & - & 0 \\ 21 & - & 9 \\ 21 & - & 6 \\ - \end{pmatrix}$	上野・寺岡
複2	田口・綾野	$\begin{pmatrix} 2 & - & 0 \\ 21 & - & 10 \\ 21 & - & 8 \\ - \end{pmatrix}$	高田・園木
単1	福山	$\begin{pmatrix} 2 & - & 0 \\ 21 & - & 9 \\ 21 & - & 8 \\ - \end{pmatrix}$	大和
単2	齊藤	$\begin{pmatrix} 2 & - & 0 \\ 21 & - & 4 \\ 21 & - & 9 \\ - \end{pmatrix}$	上野
単3	仁尾	$\begin{pmatrix} 2 & - & 0 \\ 21 & - & 7 \\ 21 & - & 4 \\ - \end{pmatrix}$	寺岡

4 部女子団体
試合番号 3

富田中学 **3** 対 **2** 八万中学B

<p>複1</p>	<p>松浦・三好 $\left(\begin{array}{r} 2 - 0 \\ 21 - 9 \\ 21 - 7 \\ - \end{array} \right)$ 藤原・平尾</p>
<p>複2</p>	<p>石川・村井 $\left(\begin{array}{r} 0 - 2 \\ 16 - 21 \\ 16 - 21 \\ - \end{array} \right)$ 木村・加来</p>
<p>単1</p>	<p>東條 $\left(\begin{array}{r} 0 - 2 \\ 7 - 21 \\ 8 - 21 \\ - \end{array} \right)$ 笹岡</p>
<p>単2</p>	<p>松浦 $\left(\begin{array}{r} 2 - 0 \\ 21 - 5 \\ 21 - 8 \\ - \end{array} \right)$ 滝口</p>
<p>単3</p>	<p>三好 $\left(\begin{array}{r} 2 - 0 \\ 21 - 14 \\ 23 - 21 \\ - \end{array} \right)$ 木村</p>

4 部女子団体
試合番号 4

津田中学A 4 対 1 八万中学C

<p>複1</p>	<p style="text-align: center;"> $\begin{matrix} 2 & - & 0 \\ 21 & - & 10 \\ 21 & - & 11 \\ & - & \end{matrix}$ </p> <p>安喜・藤井 馬詰・西</p>
<p>複2</p>	<p style="text-align: center;"> $\begin{matrix} 0 & - & 2 \\ 19 & - & 21 \\ 19 & - & 21 \\ & - & \end{matrix}$ </p> <p>中山・川下 松本・畑田</p>
<p>単1</p>	<p style="text-align: center;"> $\begin{matrix} 2 & - & 0 \\ 21 & - & 18 \\ 21 & - & 18 \\ & - & \end{matrix}$ </p> <p>滑川 豊崎</p>
<p>単2</p>	<p style="text-align: center;"> $\begin{matrix} 2 & - & 0 \\ 21 & - & 10 \\ 21 & - & 13 \\ & - & \end{matrix}$ </p> <p>安喜 西</p>
<p>単3</p>	<p style="text-align: center;"> $\begin{matrix} 2 & - & 1 \\ 21 & - & 9 \\ 23 & - & 25 \\ 22 & - & 20 \end{matrix}$ </p> <p>藤井 馬詰</p>

4 部女子団体
試合番号 5

鳴門第一中学 **3** 対 **1** 八万中学A

複1	齊藤・綾野 _____	$\begin{pmatrix} 2 & - & 1 \\ 26 & - & 28 \\ 21 & - & 8 \\ 21 & - & 12 \end{pmatrix}$	登・濱田 _____
複2	田口・福山 _____	$\begin{pmatrix} 0 & - & 2 \\ 10 & - & 21 \\ 16 & - & 21 \\ - \end{pmatrix}$	福島・竹治 _____
単1	仁尾 _____	$\begin{pmatrix} 2 & - & 0 \\ 21 & - & 9 \\ 21 & - & 18 \\ - \end{pmatrix}$	近藤 _____
単2	齊藤 _____	$\begin{pmatrix} 2 & - & 0 \\ 21 & - & 8 \\ 21 & - & 18 \\ - \end{pmatrix}$	福島 _____
単3	福山 _____	$\begin{pmatrix} \text{打ち切り} \\ - \\ - \\ - \end{pmatrix}$	竹治 _____

4 部女子団体
試合番号 6

富田中学 **3** 対 **2** 津田中学A

<p>複1</p>	<p style="text-align: center;"> $\begin{array}{r} 2 - 0 \\ \left(\begin{array}{r} 21 - 18 \\ 22 - 20 \\ - \end{array} \right) \end{array}$ </p> <p> 松浦・三好 安喜・藤井 </p>
<p>複2</p>	<p style="text-align: center;"> $\begin{array}{r} 2 - 0 \\ \left(\begin{array}{r} 21 - 9 \\ 21 - 17 \\ - \end{array} \right) \end{array}$ </p> <p> 石川・林 中山・川下 </p>
<p>単1</p>	<p style="text-align: center;"> $\begin{array}{r} 0 - 2 \\ \left(\begin{array}{r} 19 - 21 \\ 11 - 21 \\ - \end{array} \right) \end{array}$ </p> <p> 村井 滑川 </p>
<p>単2</p>	<p style="text-align: center;"> $\begin{array}{r} 1 - 2 \\ \left(\begin{array}{r} 21 - 18 \\ 15 - 21 \\ 17 - 21 \end{array} \right) \end{array}$ </p> <p> 松浦 安喜 </p>
<p>単3</p>	<p style="text-align: center;"> $\begin{array}{r} 2 - 1 \\ \left(\begin{array}{r} 21 - 18 \\ 19 - 21 \\ 21 - 18 \end{array} \right) \end{array}$ </p> <p> 三好 藤井 </p>

4 部女子団体

試合番号 7

決勝

鳴門第一中学

3 対 0

富田中学

<p>複1</p>	<p style="text-align: center;">2 - 0</p> <p style="text-align: center;"> $\left(\begin{array}{l} 21 - 15 \\ 21 - 17 \\ - \end{array} \right)$ </p> <p>齊藤・仁尾 松浦・三好</p> <p>_____</p>
<p>複2</p>	<p style="text-align: center;">2 - 0</p> <p style="text-align: center;"> $\left(\begin{array}{l} 21 - 16 \\ 21 - 10 \\ - \end{array} \right)$ </p> <p>田口・綾野 石川・林</p> <p>_____</p>
<p>単1</p>	<p style="text-align: center;">2 - 0</p> <p style="text-align: center;"> $\left(\begin{array}{l} 21 - 5 \\ 21 - 6 \\ - \end{array} \right)$ </p> <p>仁尾 村井</p> <p>_____</p>
<p>単2</p>	<p style="text-align: center;">1 - 2</p> <p style="text-align: center;"> $\left(\begin{array}{l} 19 - 21 \\ 21 - 12 \\ 23 - 25 \end{array} \right)$ </p> <p>齊藤 松浦</p> <p>_____</p>
<p>単3</p>	<p style="text-align: center;">-</p> <p style="text-align: center;"> $\left(\begin{array}{l} - \\ - \\ - \\ - \end{array} \right)$ </p> <p>_____</p>