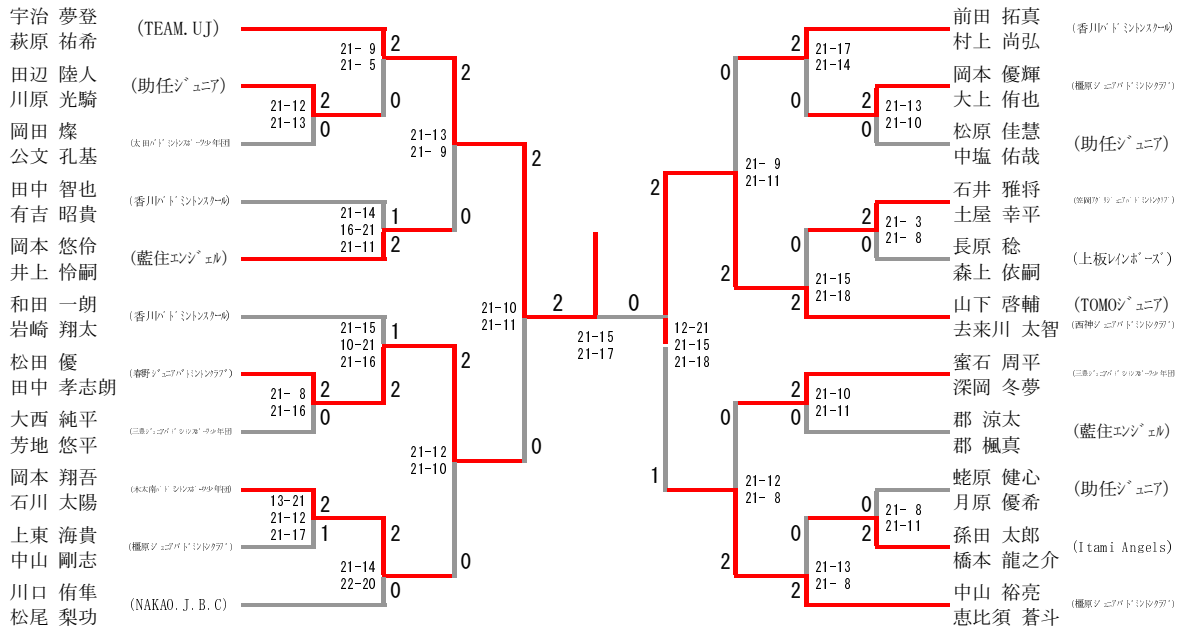
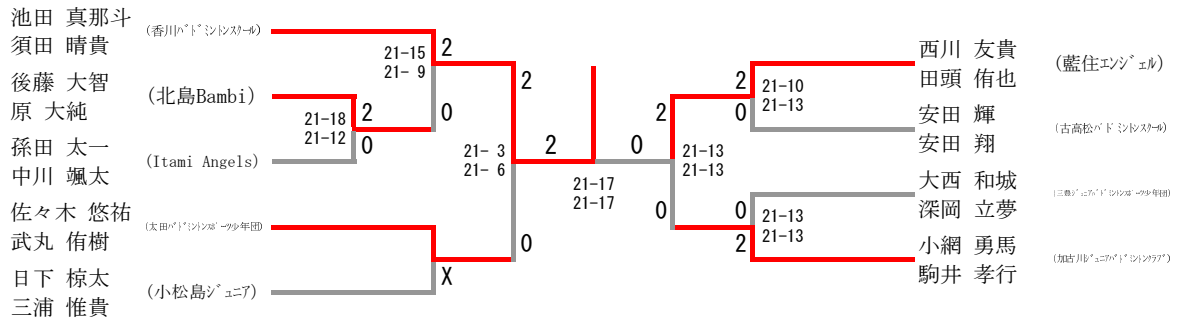


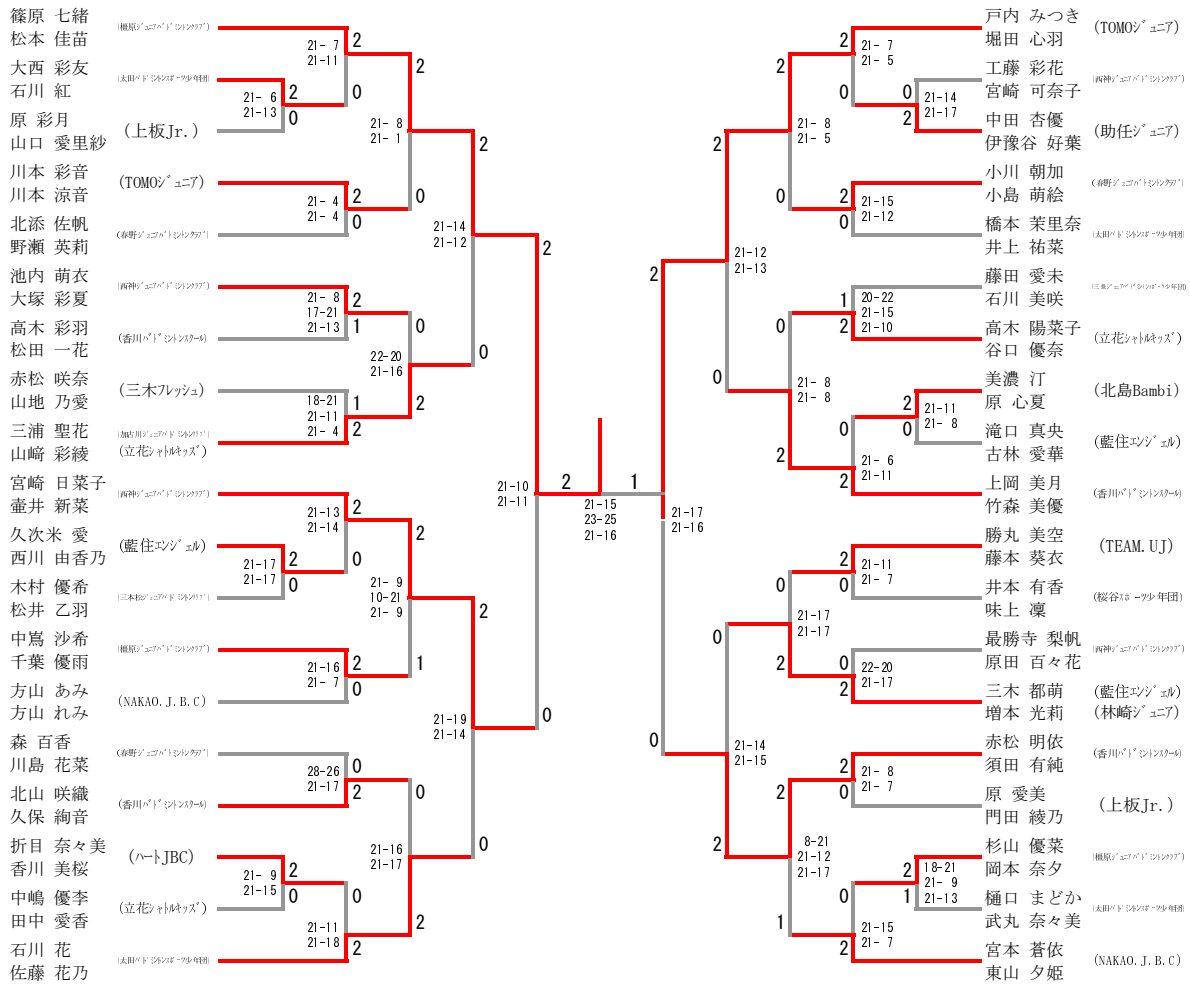
6年生以下男子ダブルス



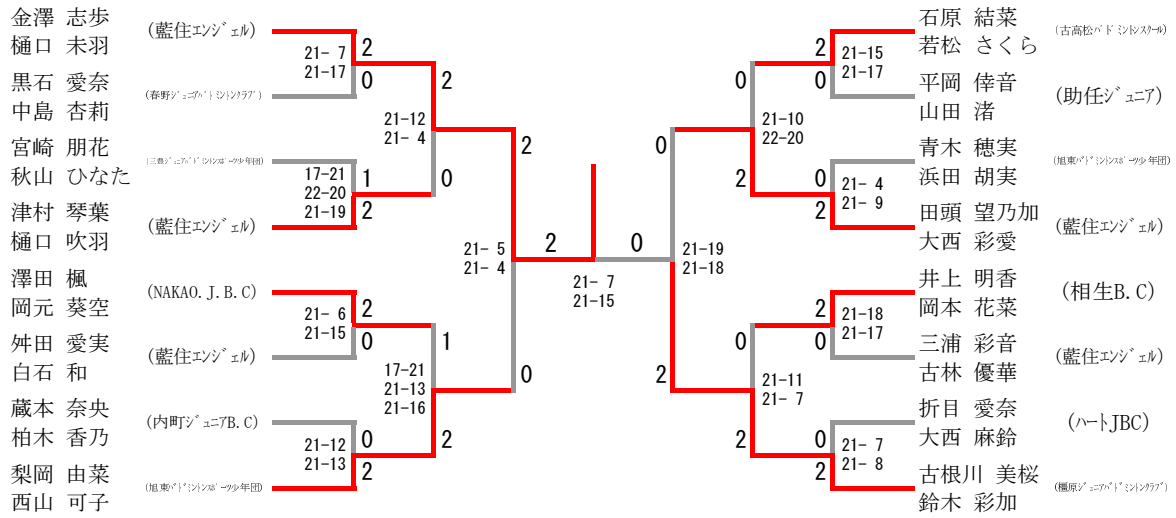
4年生以下男子ダブルス



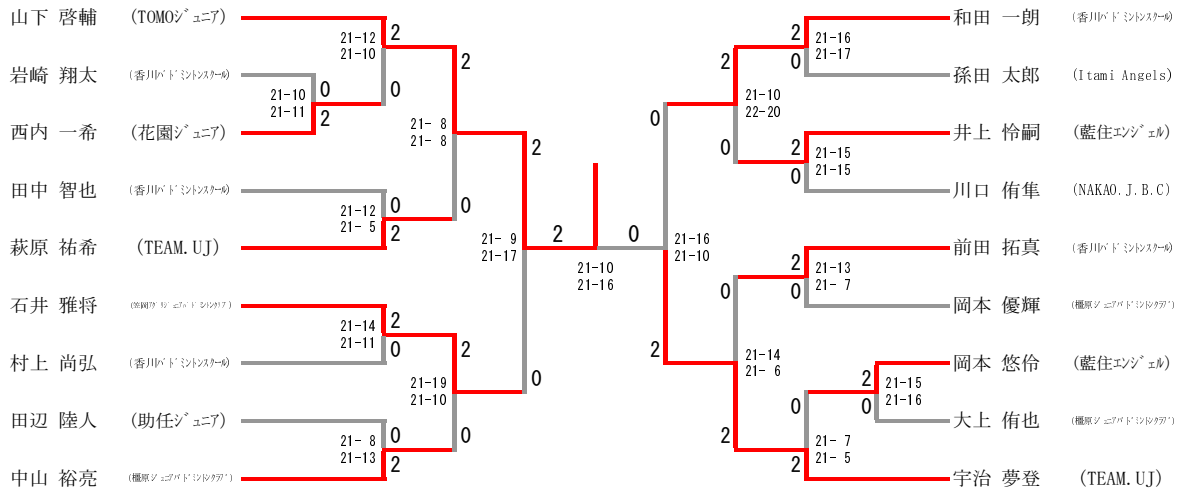
6年生以下女子ダブルス



4年生以下女子ダブルス



6年生以下男子シングルス



4年生以下男子シングルス

4年生以下男子シングルス Aブロック	池田	谷岡	曾我井	勝-敗	順位
池田 真那斗 <small>(香川バドミントンスクール)</small>	/	○ 15-12 15-12	○ 15-9 15-9	M 3-0 G 6-0 P 90-15	1
谷岡 大后 <small>(たまひよジュニア)</small>	× 2-15 15-15	/	○ 15-10 15-10	M 2-1 G 4-3 P 77-65	2
曾我井 優斗 <small>(北島Bambi)</small>	× 3-15 5-15	× 10-10 0-15	/	M 1-2 G 3-4 P 73-70	3

4年生以下男子シングルス Bブロック	西川	佐々木	駒井	勝-敗	順位
西川 友貴 <small>(藍住エンジェル)</small>	/	○ 15-0 15-3	○ 15-4 15-3	M 2-0 G 4-0 P 60-10	1
佐々木 悠祐 <small>(土田バドミントンスポーツ少年団)</small>	× 0-15 3-15	/	× 7-15 11-15	M 0-2 G 0-4 P 21-60	3
駒井 孝行 <small>(加茂用ジュニアバドミントンクラブ)</small>	× 4-15 3-15	○ 15-7 15-11	/	M 1-1 G 2-2 P 37-48	2

4年生以下男子シングルス Cブロック	安田	富山	中山	勝-敗	順位
安田 輝 <small>(吉高院バドミントンスクール)</small>	/	○ 15-3 15-7	○ 15-4 15-6	M 2-0 G 4-0 P 60-20	1
富山 隼土 <small>(三島ジュニアバドミントンスポーツ少年団)</small>	× 3-15 7-15	/	○ 15-12 15-13	M 1-1 G 2-2 P 40-55	2
中山 剛志 <small>(樺原ジュニア)</small>	× 4-15 6-15	× 12-15 13-15	/	M 0-2 G 0-4 P 35-60	3

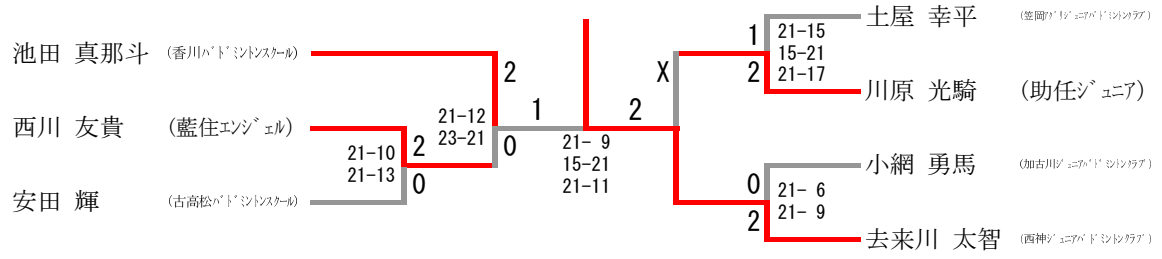
4年生以下男子シングルス Dブロック	土屋	村上	原	勝-敗	順位
土屋 幸平 <small>(香川アグリジュニアバドミントンクラブ)</small>	/	○ 15-6 15-2	○ 15-6 15-11	M 2-0 G 4-0 P 60-25	1
村上 泰弘 <small>(香川バドミントンスクール)</small>	× 6-15 2-15	/	× 10-15 15-11 11-15	M 0-2 G 1-4 P 44-71	3
原 大純 <small>(北島Bambi)</small>	× 6-15 11-15	○ 15-10 11-15 15-11	/	M 1-1 G 2-3 P 58-66	2

4年生以下男子シングルス Eブロック	川原	岡崎	田頭	勝-敗	順位
川原 光騎 <small>(助任ジュニア)</small>	/	○ 15-8 15-7	○ 15-4 16-14	M 2-0 G 4-0 P 61-33	1
岡崎 淳弘 <small>(中央スポーツ少年団)</small>	× 8-15 7-15	/	× 8-15 15-9 13-15	M 0-2 G 1-4 P 51-69	3
田頭 侑也 <small>(藍住エンジェル)</small>	× 4-15 14-16	○ 15-8 9-15 15-13	/	M 1-1 G 2-3 P 57-67	2

4年生以下男子シングルス Fブロック	小網	後藤	大西	勝-敗	順位
小網 勇馬 <small>(加茂用ジュニアバドミントンクラブ)</small>	/	○ 15-12 15-3	○ 15-4 15-5	M 2-0 G 4-0 P 60-24	1
後藤 大智 <small>(北島Bambi)</small>	× 12-15 3-15	/	○ 15-8 15-10	M 1-1 G 2-2 P 45-48	2
大西 和城 <small>(三島ジュニアバドミントンスポーツ少年団)</small>	× 4-15 5-15	× 8-15 10-15	/	M 0-2 G 0-4 P 27-60	3

4年生以下男子シングルス Gブロック	去来川	三浦	須田	郡	勝-敗	順位
去来川 太智 <small>(西神ジュニアバドミントンクラブ)</small>	/	○ -X	○ 15-6 15-3	○ 15-4 15-1	M 3-0 G 6-0 P 90-14	1
三浦 惟貴 <small>(小松島ジュニア)</small>	× X-	/	× X-	× X-	M 0-3 G 0-6 P 0-90	4
須田 晴貴 <small>(香川バドミントンスクール)</small>	× 6-15 3-15	○ -X	/	× 13-15 10-15	M 1-2 G 2-4 P 62-60	3
郡 楓真 <small>(藍住エンジェル)</small>	× 4-15 1-15	○ -X	○ 15-13 15-10	/	M 2-1 G 4-2 P 65-53	2

4年生以下男子シングルス



2年生以下男子シングルス

2年生以下男子シングルス Aブロック	西川	中川	深岡	勝-敗	順位
西川 佳吾 (藍住エンジェル)		○ 15- 8 15- 6	○ 15-11 15- 4	M 2-0 G 4-0 P 60-29	1
中川 颯太 (Itami Angels)	× 8-15 6-15		× 11-15 13-15	M 0-2 G 0-4 P 38-60	3
深岡 立夢 (三巻ジュニアバドミントンスポーツ少年団)	× 11-15 4-15	○ 15-11 15-13		M 1-1 G 2-2 P 45-54	2

2年生以下男子シングルス Bブロック	黒石	石原	中山	勝-敗	順位
黒石 遼空 (春野ジュニアバドミントンクラブ)		× 11-15 13-15	○ 10-15 15-13 15- 9	M 1-1 G 2-3 P 64-67	2
石原 慶吾 (古高松バドミントンスクール)	○ 15-11 15-13		○ 15- 7 15- 6	M 2-0 G 4-0 P 60-37	1
中山 珀 (内町ジュニアB、C)	× 15-10 13-15 9-15	× 7-15 6-15		M 0-2 G 1-4 P 50-70	3

2年生以下男子シングルス Cブロック	孫田	武丸	梨岡	勝-敗	順位
孫田 太一 (Itami Angels)		○ 15-11 15- 7	○ 15- 7 15- 4	M 2-0 G 4-0 P 60-29	1
武丸 侑樹 (太田バドミントンスポーツ少年団)	× 11-15 7-15		○ 15- 5 15-10	M 1-1 G 2-2 P 48-45	2
梨岡 玄貴 (旭東バドミントンスポーツ少年団)	× 7-15 4-15	× 5-15 10-15		M 0-2 G 0-4 P 26-60	3

2年生以下男子シングルス Dブロック	安田	原	伊藤	勝-敗	順位
安田 翔 (古高松バドミントンスクール)		○ 15- 5 15- 5	○ 15- 8 15- 5	M 2-0 G 4-0 P 60-23	1
原 奏心 (北島Bambi)	× 5-15 5-15		○ 15-11 4-15 15-13	M 1-1 G 2-3 P 44-69	2
伊藤 博紀 (中央スポーツ少年団)	× 8-15 5-15	× 11-15 15- 4 13-15		M 0-2 G 1-4 P 52-64	3

2年生以下男子シングルス

西川 佳吾	(藍住エンジェル)	15-8 15-5	2 2	0 0	15-13 15-11	孫田 太一	(Itami Angels)
石原 慶吾	(古高松バドミントンサークル)	0	15-6 15-8	2		安田 翔	(古高松バドミントンサークル)

問題番号	問	答	難易度	解答時間	解説
1	1	1	1	1	1
2	2	2	2	2	2
3	3	3	3	3	3
4	4	4	4	4	4

問題番号	問	答	難易度	解答時間	解説
5	5	5	5	5	5
6	6	6	6	6	6
7	7	7	7	7	7
8	8	8	8	8	8

問題番号	問	答	難易度	解答時間	解説
9	9	9	9	9	9
10	10	10	10	10	10
11	11	11	11	11	11
12	12	12	12	12	12

問題番号	問	答	難易度	解答時間	解説
13	13	13	13	13	13
14	14	14	14	14	14
15	15	15	15	15	15
16	16	16	16	16	16

問題番号	問	答	難易度	解答時間	解説
17	17	17	17	17	17
18	18	18	18	18	18
19	19	19	19	19	19
20	20	20	20	20	20

問題番号	問	答	難易度	解答時間	解説
21	21	21	21	21	21
22	22	22	22	22	22
23	23	23	23	23	23
24	24	24	24	24	24

問題番号	問	答	難易度	解答時間	解説
25	25	25	25	25	25
26	26	26	26	26	26
27	27	27	27	27	27
28	28	28	28	28	28

問題番号	問	答	難易度	解答時間	解説
29	29	29	29	29	29
30	30	30	30	30	30
31	31	31	31	31	31
32	32	32	32	32	32

問題番号	問	答	難易度	解答時間	解説
33	33	33	33	33	33
34	34	34	34	34	34
35	35	35	35	35	35
36	36	36	36	36	36

問題番号	問	答	難易度	解答時間	解説
37	37	37	37	37	37
38	38	38	38	38	38
39	39	39	39	39	39
40	40	40	40	40	40

問題番号	問	答	難易度	解答時間	解説
41	41	41	41	41	41
42	42	42	42	42	42
43	43	43	43	43	43
44	44	44	44	44	44

問題番号	問	答	難易度	解答時間	解説
45	45	45	45	45	45
46	46	46	46	46	46
47	47	47	47	47	47
48	48	48	48	48	48

問題番号	問	答	難易度	解答時間	解説
49	49	49	49	49	49
50	50	50	50	50	50
51	51	51	51	51	51
52	52	52	52	52	52

問題番号	問	答	難易度	解答時間	解説
53	53	53	53	53	53
54	54	54	54	54	54
55	55	55	55	55	55
56	56	56	56	56	56

問題番号	問	答	難易度	解答時間	解説
57	57	57	57	57	57
58	58	58	58	58	58
59	59	59	59	59	59
60	60	60	60	60	60

問題番号	問	答	難易度	解答時間	解説
61	61	61	61	61	61
62	62	62	62	62	62
63	63	63	63	63	63
64	64	64	64	64	64

問題番号	問	答	難易度	解答時間	解説
65	65	65	65	65	65
66	66	66	66	66	66
67	67	67	67	67	67
68	68	68	68	68	68

問題番号	問	答	難易度	解答時間	解説
69	69	69	69	69	69
70	70	70	70	70	70
71	71	71	71	71	71
72	72	72	72	72	72

問題番号	問	答	難易度	解答時間	解説
73	73	73	73	73	73
74	74	74	74	74	74
75	75	75	75	75	75
76	76	76	76	76	76

問題番号	問	答	難易度	解答時間	解説
77	77	77	77	77	77
78	78	78	78	78	78
79	79	79	79	79	79
80	80	80	80	80	80

問題番号	問	答	難易度	解答時間	解説
81	81	81	81	81	81
82	82	82	82	82	82
83	83	83	83	83	83
84	84	84	84	84	84

問題番号	問	答	難易度	解答時間	解説
85	85	85	85	85	85
86	86	86	86	86	86
87	87	87	87	87	87
88	88	88	88	88	88

問題番号	問	答	難易度	解答時間	解説
89	89	89	89	89	89
90	90	90	90	90	90
91	91	91	91	91	91
92	92	92	92	92	92

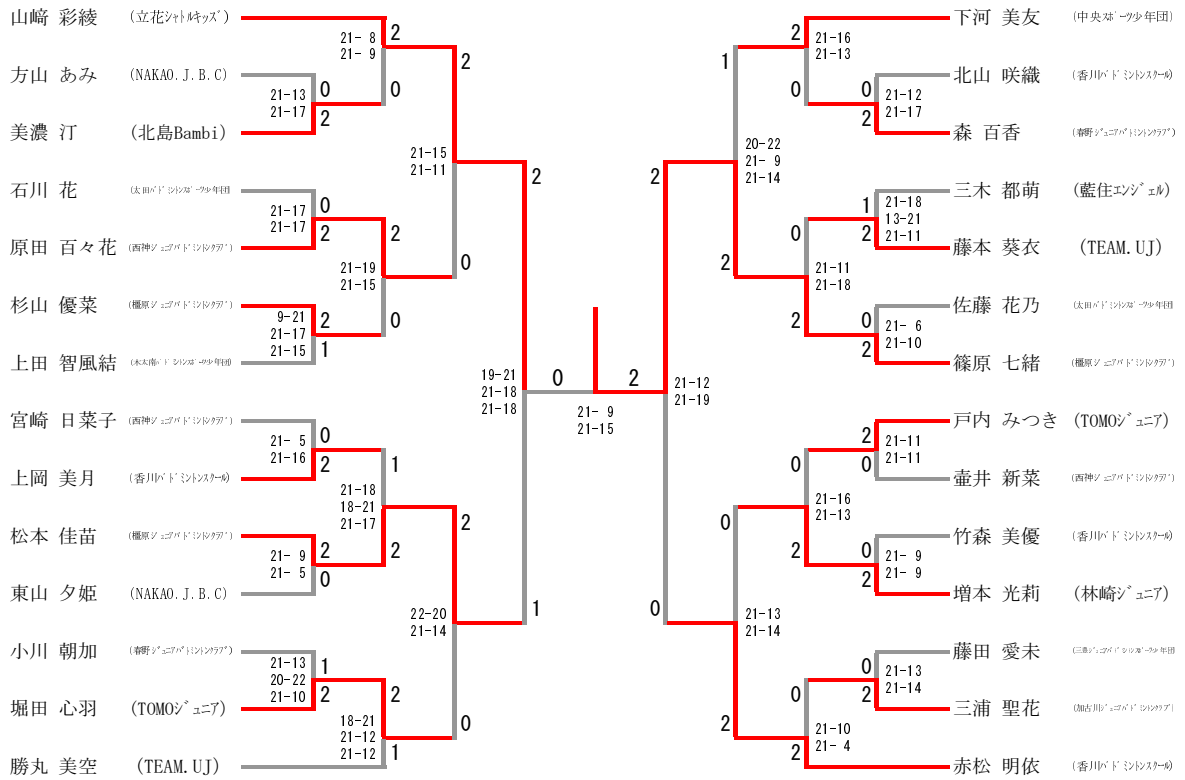
問題番号	問	答	難易度	解答時間	解説
93	93	93	93	93	93
94	94	94	94	94	94
95	95	95	95	95	95
96	96	96	96	96	96

問題番号	問	答	難易度	解答時間	解説
97	97	97	97	97	97
98	98	98	98	98	98
99	99	99	99	99	99
100	100	100	100	100	100

問題番号	問	答	難易度	解答時間	解説
101	101	101	101	101	101
102	102	102	102	102	102
103	103	103	103	103	103
104	104	104	104	104	104

問題番号	問	答	難易度	解答時間	解説
105	105	105	105	105	105
106	106	106	106	106	106
107	107	107	107	107	107
108	108	108	108	108	108

6年生以下女子シングルス



4年生以下女子シングルス

選手名	石原	伊藤	岡元	立石	勝敗	順位
占根 美桜 (選手登録番号)		O 15-4	O 15-4	O 15-0	M 3-0 S 4-0 P 95-13	1
伊藤 彩 (選手登録番号)	x 1-15 4-15		x 3-15 1-15	x 1-15 0-15	M 0-3 S 0-4 P 39-22	4
前元 美空 (選手登録番号)	x 1-15 4-15	O 15-1	O 15-3	O 15-0	M 3-0 S 4-2 P 12-03	2
立石 真菜 (選手登録番号)	x 3-15 0-15	O 15-1	x 3-15 10-15		M 1-2 S 2-4 P 45-31	3

選手名	岩間	藤川	白石	勝敗	順位
岩間 希音 (選手登録番号)		O 15-1	O 15-2	M 2-0 S 4-0 P 10-22	1
藤川 紗衣 (選手登録番号)	x 8-15 5-15		x 13-15 7-15	M 0-2 S 3-4 P 32-16	3
白石 和 (選手登録番号)	x 1-15 0-15	O 15-1		M 1-1 S 2-2 P 30-50	2

選手名	中島	古林	門田	勝敗	順位
中島 春莉 (選手登録番号)		O 15-12	O 15-2	M 2-0 S 4-0 P 10-21	1
古林 麗華 (選手登録番号)	x 12-15 12-15		O 15-0 15-3	M 1-1 S 2-2 P 54-27	2
門田 真依 (選手登録番号)	x 2-15 5-15	x 8-15 2-15		M 0-1 S 0-4 P 4-45	3

選手名	栗田	岡本	松下	勝敗	順位
栗田 由菜 (選手登録番号)		x 15-0 15-1	O 15-0 15-1	M 1-1 S 3-2 P 14-50	2
岡本 花菜 (選手登録番号)	O 15-1 15-0		O 15-3 15-1	M 4-0 S 4-1 P 65-22	1
松下 美空 (選手登録番号)	x 9-15 1-15	x 6-15 4-15		M 0-2 S 2-4 P 21-40	3

選手名	高橋	高橋	船矢	勝敗	順位
高橋 可奈子 (選手登録番号)		O 15-1	O 15-4	M 2-0 S 4-0 P 10-21	1
高橋 依方 (選手登録番号)	x 3-15 5-15		O 14-1 10-1	M 1-1 S 1-2 P 11-24	2
船矢 紅葉 (選手登録番号)	x 1-15 5-15	x 1-15 11-15		M 0-2 S 1-4 P 55-27	3

選手名	藤川	大西	森田	勝敗	順位
藤川 未羽 (選手登録番号)		O 15-4	O 15-2	M 2-0 S 4-0 P 10-22	1
大西 海鈴 (選手登録番号)	x 4-15 4-15		O 15-4 15-3	M 2-1 S 2-2 P 35-20	2
森田 真実 (選手登録番号)	x 2-15 2-15	x 3-15 3-15		M 0-1 S 0-4 P 11-40	3

選手名	中谷	大西	船本	勝敗	順位
中谷 風紗 (選手登録番号)		O 15-5	O 15-8	M 2-0 S 4-0 P 10-21	1
大西 彩夏 (選手登録番号)	x 5-15 5-15		O 14-4 15-0	M 0-1 S 2-2 P 30-20	2
船本 香乃 (選手登録番号)	x 2-15 3-15	x 2-15 6-15		M 0-2 S 3-4 P 31-40	3

選手名	藤川	分紀原	山崎	勝敗	順位
藤川 結菜 (選手登録番号)		O 15-1	O 15-0	M 1-0 S 4-0 P 10-20	1
分紀原 清華 (選手登録番号)	x 1-15 1-15		x 3-15 1-15	M 0-2 S 3-4 P 14-15	3
山崎 理希子 (選手登録番号)	x 8-15 10-15	O 15-3		M 1-1 S 0-4 P 40-20	2

選手名	宮崎	西山	石田	勝敗	順位
宮崎 萌花 (選手登録番号)		O 15-4	O 15-3	M 2-0 S 4-0 P 10-21	1
西山 可子 (選手登録番号)	x 1-15 4-15		O 15-4 15-4	M 2-1 S 2-2 P 35-20	2
石田 心菜 (選手登録番号)	x 2-15 2-15	x 4-15 4-15		M 0-1 S 0-4 P 13-40	3

選手名	藤川	古林	林	勝敗	順位
藤川 楓 (選手登録番号)		O 15-1	O 15-12	M 2-0 S 4-0 P 10-21	1
古林 聖華 (選手登録番号)	x 1-15 1-15		x 8-15 5-15	M 0-1 S 0-4 P 30-20	3
林 真奈 (選手登録番号)	x 12-15 7-15	O 15-1	O 15-3	M 1-1 S 2-2 P 40-20	2

選手名	前平	田村	濱口	勝敗	順位
前平 愛香 (選手登録番号)		x 2-15 3-15	O 15-1	M 1-1 S 2-2 P 10-40	2
田村 望乃加 (選手登録番号)	O 15-4 15-5		O 15-4 15-0	M 2-0 S 4-0 P 10-21	1
濱口 まむ (選手登録番号)	x 1-15 7-15	x 4-15 0-15		M 0-2 S 0-4 P 11-40	3

選手名	船本	井上	勝敗	順位	
船本 美空 (選手登録番号)		O 15-0 15-0	O 15-8	M 2-0 S 4-1 P 11-40	1
井上 彩音 (選手登録番号)	x 10-15 10-15		O 15-0 15-1	M 1-1 S 2-2 P 18-25	2
井上 明香 (選手登録番号)	x 5-15 5-15	x 10-15 11-15		M 0-2 S 2-4 P 13-40	3

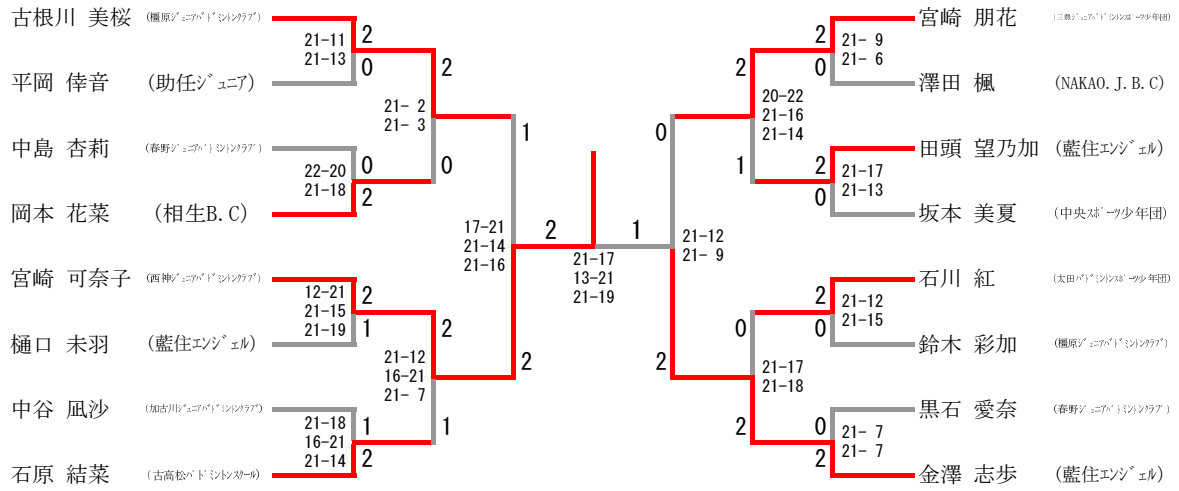
選手名	石川	野田	山田	勝敗	順位
石川 楓 (選手登録番号)		O 15-4	O 15-1	M 2-0 S 4-0 P 10-21	1
野田 実美 (選手登録番号)	x 4-15 4-15		O 15-1 15-0	M 0-2 S 2-2 P 30-20	2
山田 希音 (選手登録番号)	x 1-15 1-15	x 4-15 9-15		M 0-2 S 0-4 P 11-40	3

選手名	船本	濱村	若松	勝敗	順位
船本 彩加 (選手登録番号)		O 15-1	O 15-12	M 2-0 S 4-0 P 10-21	1
濱村 聖華 (選手登録番号)	x 1-15 1-15		x 5-15 1-15	M 0-1 S 0-4 P 23-45	3
若松 さくら (選手登録番号)	x 12-15 7-15	O 15-3		M 1-1 S 2-2 P 40-41	2

選手名	藤川	久田	勝敗	順位	
藤川 美空 (選手登録番号)		O 15-1	O 15-4	M 2-0 S 4-1 P 11-40	1
久田 実希 (選手登録番号)	x 15-1 12-15		O 15-3 15-1	M 1-1 S 2-2 P 11-25	2
久田 舞彩 (選手登録番号)	x 1-15 5-15	x 2-15 1-15		M 0-1 S 0-4 P 15-40	3

選手名	船本	青木	小西	船本	勝敗	順位
船本 志歩 (選手登録番号)		O 15-4	O 15-1	O 15-3	M 3-0 S 4-0 P 95-13	1
青木 穂花 (選手登録番号)	x 4-15 5-15		O 15-1 15-1	x 11-15 6-15	M 1-3 S 3-5 P 85-11	3
小西 乃花 (選手登録番号)	x 1-15 0-15	x 11-15 12-15		x 10-15 1-15	M 0-1 S 0-4 P 10-10	4
船本 志衣 (選手登録番号)	x 2-15 3-15	O 15-0 15-0	O 15-0 15-0		M 2-1 S 4-1 P 17-34	2

4年生以下女子シングルス



2年生以下女子シングルス

2年生以下女子シングルス Aブロック	村上	和田	名倉	曾我井	勝-敗	順位
村上 ミチル (香川パドミントンスクール)		○ 15-5 15-8	○ 18-16 15-12	○ 15-3 15-6	M 3-0 G 6-0 P 93-50	1
和田 七星 (助任ジュニア)	× 5-15 8-15		× 4-15 5-15	○ 15-11 15-8	M 1-2 G 2-4 P 52-79	3
名倉 蓮 (S J B C)	× 16-18 12-15	○ 15-4 15-5		○ 15-5 15-2	M 2-1 G 4-2 P 88-49	2
曾我井 柚月 (北島B a m b i)	× 3-15 6-15	× 11-15 8-15	× 5-15 2-15		M 0-3 G 0-6 P 35-90	4

2年生以下女子シングルス Bブロック	樋口	北迫	小林	小川	勝-敗	順位
樋口 吹羽 (藍住エンジェル)		○ 15-1 15-0	○ 15-2 15-1	○ 15-4 15-2	M 3-0 G 6-0 P 90-10	1
北迫 愛望 (中央スポーツ少年団)	× 1-15 0-15		× 13-15 13-15	× 13-15 16-18	M 0-3 G 0-6 P 56-93	4
小林 愛実 (北島B a m b i)	× 2-15 1-15	○ 15-13 15-13		○ 15-11 13-15 15-9	M 2-1 G 4-3 P 76-91	2
小川 結菜 (小松島ジュニア)	× 4-15 2-15	○ 15-13 18-16	× 11-15 15-13 9-15		M 1-2 G 3-4 P 74-102	3

2年生以下女子シングルス

村上 ミチル	(香川バドミントンスクール)	15- 2	0
樋口 吹羽	(藍住エンジェル)	15- 6	2