

ブロック 地区 都道府県名

1	1	東北	福島
	2	北信越	富山
	3	近畿	京都

2	4	関東	栃木
	5	東海	愛知
	6	九州	佐賀

3	7	九州	熊本
	8	中国	山口
	9	北信越	新潟

4	10	四国	愛媛
	11	近畿	奈良
	12	関東	群馬

5	13	中国	広島
	14	近畿	大阪
	15	関東	千葉

6	16	東海	三重
	17	東北	山形
	18	九州	大分
	19	四国	徳島B

7	20	北信越	長野
	21	九州	長崎
	22	四国	高知

8	23	北海道	北北海道
	24	東北	秋田
	25	関東	東京

都道府県名 地区 ブロック

福岡	九州	26	9
徳島A	四国	27	
岩手	東北	28	

島根	中国	29	10
和歌山	近畿	30	
茨城	関東	31	

石川	北信越	32	11
沖縄	九州	33	
滋賀	近畿	34	

埼玉	関東	35	12
岐阜	東海	36	
青森	東北	37	

南北海道	北海道	38	13
山梨	関東	39	
宮崎	九州	40	

宮城	東北	41	14
岡山	中国	42	
静岡	東海	43	

兵庫	近畿	44	15
福井	北信越	45	
鳥取	中国	46	

香川	四国	47	16
神奈川	関東	48	
鹿児島	九州	49	

52

60

53

64

54

61

55

66

65

56

62

57

65

58

63

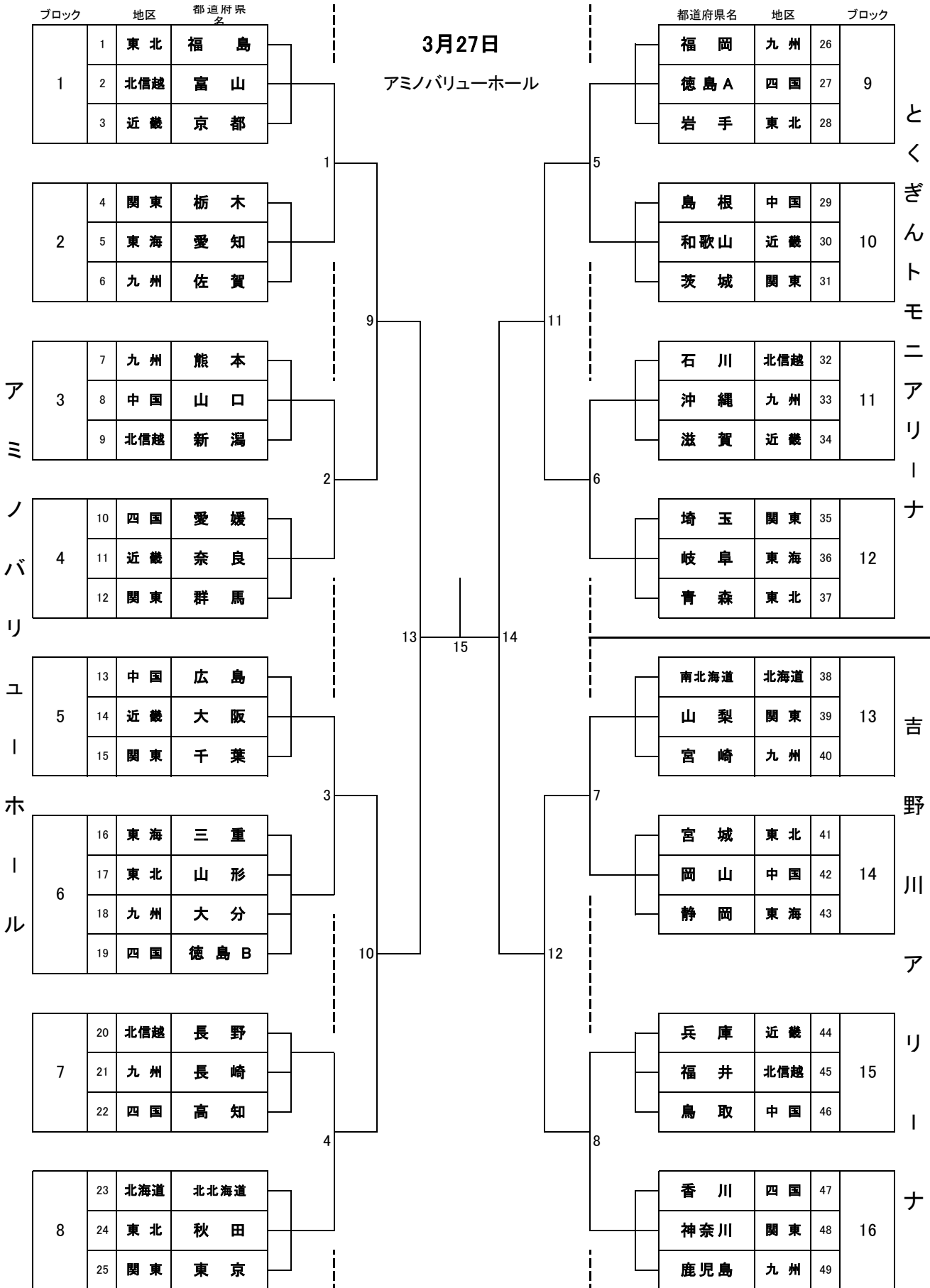
59

関根冬藏 安達俊夫

第22回 全日本中学生バドミントン選手権大会
組合せ表

3月26日

3月26日



大会日程

3月25日(金)

8時00分	開	場	アミノバリューホール
8時30分 ～16時00分	受	付	アミノバリューホール 1階正面入口
9時00分 ～15時00分	前	日 練 習	アミノバリューホール

※今大会は新型コロナウイルス感染症対策として監督会議及び開会式を実施しません。

アミノバリューホール 3月26日(土)

8時10分	開	場	アミノバリューホール
8時40分 ～9時10分	当	日 練 習 ①	アミノバリューホール メインアリーナ・サブアリーナ
9時30分	競	技 開 始	アミノバリューホール メインアリーナ・サブアリーナ

とくぎんトモニアリーナ 3月26日(土)

8時10分	開	場	とくぎんトモニアリーナ
8時40分 ～9時10分	当	日 練 習 ①	とくぎんトモニアリーナ メインアリーナ
9時30分	競	技 開 始	とくぎんトモニアリーナ メインアリーナ

吉野川アリーナ 3月26日(土)

8時10分	開	場	吉野川アリーナ
8時40分 ～9時10分	当	日 練 習 ①	吉野川アリーナ メインアリーナ
9時30分	競	技 開 始	吉野川アリーナ メインアリーナ

アミノバリューホール 3月27日(日)

8時00分	開 場	アミノバリューホール
8時30分 ~8時40分	当 日 練 習	アミノバリューホール メインアリーナ
9時00分	競 技 開 始	アミノバリューホール メインアリーナ
14時00分	競技終了予定	

とくぎんトモニアリーナ 3月27日(日)

8時00分	開 場	とくぎんトモニアリーナ
8時30分 ~9時10分	当 日 練 習	とくぎんトモニアリーナ メインアリーナ・サブアリーナ
9時20分	交 流 戦 開 始	とくぎんトモニアリーナ メインアリーナ・サブアリーナ
12時50分	交流戦終了予定	

※閉会式は実施しません。競技終了後、準備が出来次第賞状授与を行います。